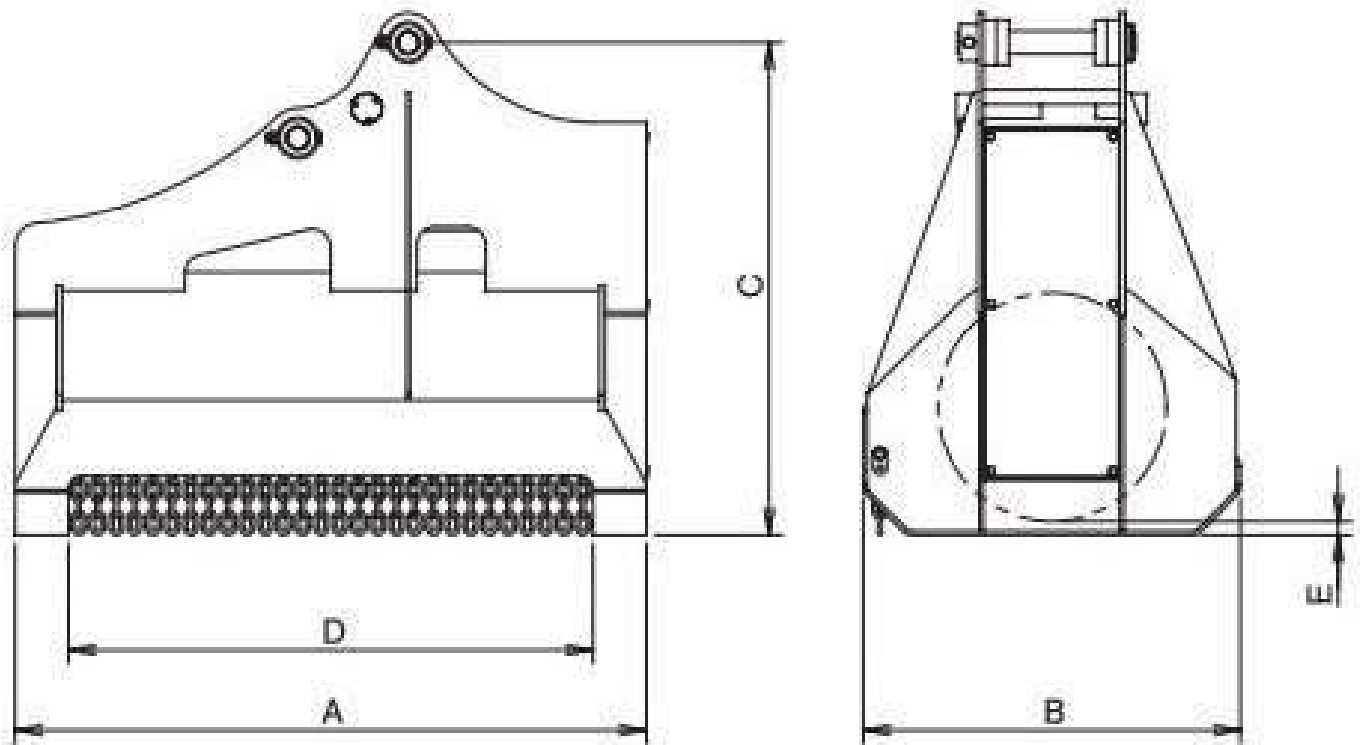


3. 仕様



型式		KS-15	KS-30	KS-60	KS-120
本体クラスの目安	ton	1.2~3	3~5	6~8	12~14
使用圧力	MPa	~20.6	17.6~*	18.6~*	20.1~*
	(kgf/cm ²)	(~210)	(180~)	(190~)	(205~)
推奨流量	L/min	25~*	40~*	70~*	100~*
A 全長	mm	545	1,035	1,385	2,130
B 全幅	mm	480	660	830	1,025
C 全高	mm	595	900	1,100	1,280
D 刈幅	mm	445	850	1,150	1,840
E 刈高	mm	35		50	
フレール爪枚数		12	18	24	42
フレール爪周速	m/s	57(22.5L/min時)	62(36L/min時)	63(66L/min時)	79(98L/min時)
重量	kg	100	300	540	1,180

※リリーフバルブ内蔵 ●クサカルゴンへは、ブレーカー配管又は往復配管のいずれかの油圧配管が必要です。

※フローコントロールバルブを内蔵していますので、流量に制限はございません。