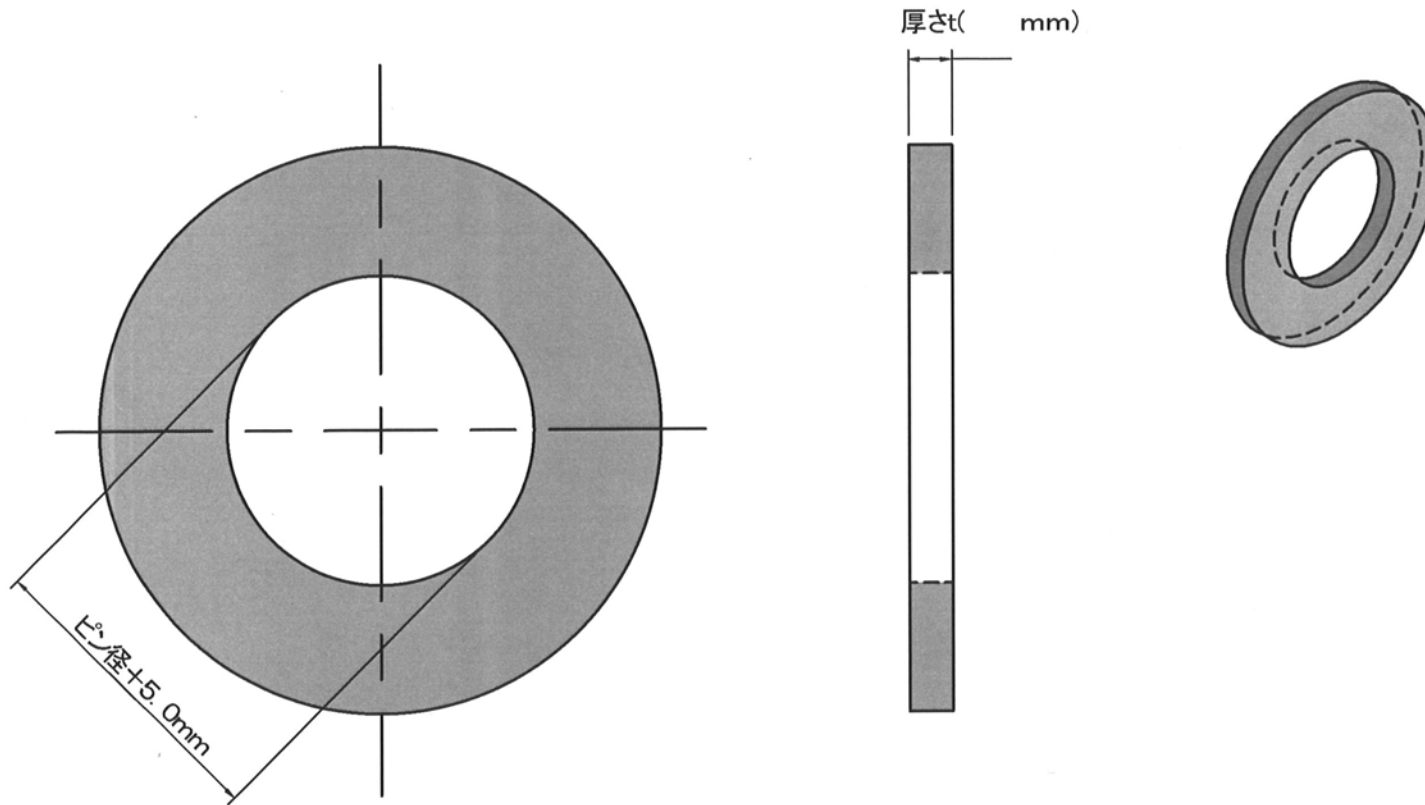


シムオーダー記入票

※図中()内に寸法値を記入願います。



機種名・寸法記入欄

機種名・型式(バックホウ)	
ピンボス径 (mm)	

建機プライス