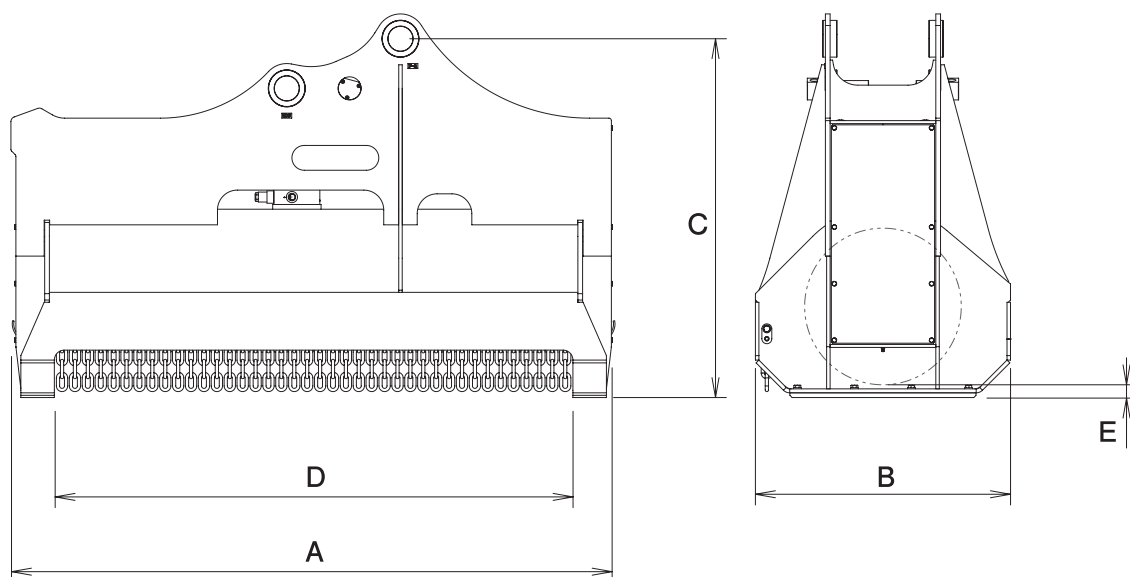


### 3. 仕様



型式		KS-17	KS-27	KS-32	KS-62	KS-122	KS-202
本体クラスの目安	ton	1.2~2	2~5	3~5	6~8	12~14	20~22
使用圧力	MPa (kgf/cm <sup>2</sup> )	~20.6 (~210)	17.6~* (180~)		18.6~* (190~)	20.1~* (205~)	20.1~* (205~)
推奨流量	L/min	25~	25~	40~	70~	100~	100~
A 全長	mm	590	925	1040	1380	2000	2420
B 全幅	mm	575	655	660	830	1020	1030
C 全高	mm	675	870	905	1100	1280	1450
D 刈幅	mm	450	765	850	1150	1690	2090
E 刈高	mm	30	45	50			
フレール爪枚数		12	18		24	36	48
フレール爪周速	m/s	59 (22.5L/min時)	60 (27L/min時)	62 (36L/min時)	63 (66L/min時)	79 (98L/min時)	
質量	kg	130	230	300	540	1120	1760

※リリーフバルブ内蔵 ●ブレーカ配管又は往復配管のいずれかの油圧配管が必要です。 ●背圧が3.4MPa(35kgf/cm<sup>2</sup>)を超える油圧ショベルでは使用できません。 ●フローコントロールバルブを内蔵していますので、流量に制限はございません。