

# クサカルゴン

斜面でも、雑草から雑木まできれいに、安全に刈り込みます。



## 特徴

- バックホウにアタッチメントとして取付け、迅速な草刈・雑木処理が可能  
※切土のり尻部 2m の「イタチハギ」が繁茂した箇所での草刈処理比較
  - ・肩掛け式草刈機・・・・・・・・・・ 200m/日 ( 400㎡/日) (配置 5名)
  - ・クサカルゴン(0.2㎡級バックホウ)・・・1000m/日 (2000㎡/日) (配置 4名)
- のり面における肩掛け式草刈機作業が無くなり、安全作業が可能
- 刈取り物は粉碎 (2 ~ 3cm 程度) され、回収処理が不要 (マルチング化)

## 仕様

- ハンマナイフ方式による処理作業。ブレーカー用配管を使用
- ハンマナイフは 1 方向に回転し、回転方向へは飛散防止のチェーンが付く
- あらゆる機種に取付け可能



株式会社ネクスコ・メンテナンス東北

# 平地はもちろん、法面・斜面の作業現場でも、 高低の雑草から、くま笹・竹藪・雑木まで、きれいに刈り込みます。

軽量・堅牢・安全。バランス設計に優れた、トップクラスの静粛性を実現!!  
ハンマーナイフ方式で切れ味抜群!!  
最適な圧力と流量を供給する専用バルブを搭載した油圧システムで、あらゆる現場でパワフル&スピーディーな作業ができます!!  
アダプターボス対応で、あらゆる機種に取付が可能です。  
《ハンマーナイフ方式 / 刈幅 850 ~ 1840mm》

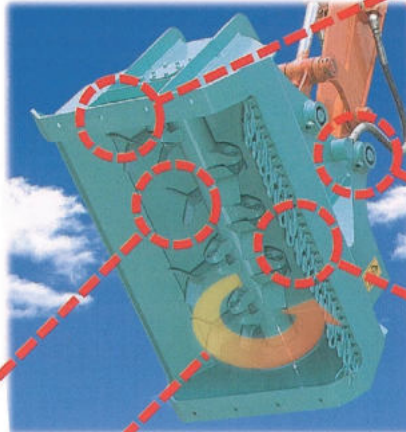
## 雑木も、らくらくカット!!

雑草・くま笹は、さくさくカット!!  
竹藪もばりばり、素早くカット!!  
切れ味抜群!! 優れた耐久性!!



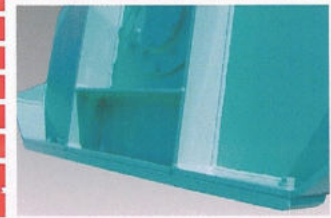
**新型強化ブラケット、ハンマーナイフ方式。**

二面使用が可能な厚く長い刃は、特殊加工で耐久性アップ!!  
刃先研ぎ加工で、切れ味の再生が可能です。また、二重ロックで、安全性も向上!! さらに、オリジナル構造の新型強化ブラケットは、最適な形状が、雑木刈り等の高負荷時にも、刃をつねにしっかりと固定しつづけます!!



**フローコントロールバルブ搭載。クラス最高の周速を実現!!**

さまざまな型式の油圧ショベル（1ポンプ仕様及び2ポンプ仕様など）でも、フローコントロールバルブの採用で、つねに安定した作業（回転）性能を発揮することができます。また、モーターの負担を軽減するために、特殊回路を設け、モーターを急激に停止させないための安心設計をしています。



**刈高は、オプションにて対応!!**

標準仕様（30mm）を、オプションにて50mmに変更できます。

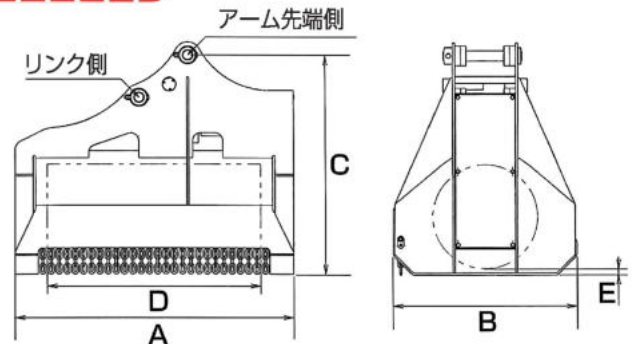
**ブレーカー配管でOK!! ドレン配管は不要です。**

往復配管でもご使用いただけます。（回転方向は特殊バルブの採用で、1方向のみ回転します。）

**飛散防止チェーン採用!!**

最短時間で、定位置に戻ります。

## ■ クサカルゴン仕様図



## ■ クサカルゴン仕様表 (KS-30/KS-60/KS-120)

型 式	KS-30	KS-60	KS-120
本体クラス ton	3~5	6~8	10~14
本体クラス m <sup>3</sup> (IHJIS規格表示)	0.09~0.22 (0.08~0.20)	0.28~0.34 (0.25~0.30)	0.4~0.5 (0.35~0.45)
全 長 A mm	1,035	1,385	2,110
全 幅 B mm	660	830	1,025
全 高 C mm	885	1,080	1,265
刈 幅 D mm	850	1,150	1,840
刈 高 E mm	30 (50)	30 (50)	30 (50)
爪 枚 数 (枚)	18	24	42
ナイフ周速	62m/秒 (at36L/min)	63m/秒 (at66L/min)	79m/秒 (at98L/min)
重 量 kg	270	510	1,110

※クサカルゴンへは、ブレーカー配管又は往復配管のいずれかの油圧配管が必要です。  
※刈高Eの（ ）内は、オプション取付時の数値です。



※本仕様は、改良のため予告なく変更する事があります。

お問い合わせ先：株式会社ネクスコ・メンテナンス東北

本社

〒989-3121 宮城県仙台市青葉区郷六字庄子 39-1

TEL : 022-302-2380 FAX : 022-302-2385

総販売元：ユタニ工業株式会社

仙台営業所

〒989-3125 宮城県仙台市青葉区下愛子字二本松 23-1

TEL : 022-391-1158 FAX : 022-391-1159

(平成30年11月)