

2017.03

---

小割圧碎機 G シリーズ

---

# アーム フレーム ティース補修要領

**NPK 日本ニューマチック工業株式会社**

Copyright © 2013 Nippon Pneumatic Mfg. Co., Ltd. All rights reserved.

## もくじ

---

はじめに .....	2	G-18J .....	33
安全上のご注意 .....	2	G-18M → G-18A(鋳鋼タイプ) (P. 31) 参照	
補修手順 .....	3	G-20M .....	35
1. 摩耗ティースの切除 .....	3	G-20MA .....	37
2. 補修ティースの溶接 .....	4	G-20MB .....	39
3. 肉盛溶接 (下盛溶接) .....	5	G-20EL → G-17 (P. 21) 参照	
4. 硬化肉盛溶接 (ハードフェイシング) ...	7	G-21EH → G-17 (P. 21) 参照	
		G-20JEL → G-17J (P. 23) 参照	
*** G シリーズ ****		G200 .....	41
G-7 .....	9	G-21R .....	43
G70 .....	11	G-26 (G-30) .....	45
G-12 .....	13	G-26J (G-30J, G-30JR,) .....	47
G-12A .....	15	G-28 (G-30EL) .....	49
G-12J (G-15JEL) .....	17	G-28J (G-30JEL) .....	51
G-15JEL → G-12J (P. 17) 参照		G-30 → G-26 (P. 45) 参照	
G120 .....	19	G-30J → G-26J (P. 47) 参照	
G-17 (G-20EL, G-21EH) .....	21	G-30JR → G-26J (P. 47) 参照	
G-17J (G-20JEL) .....	23	G-30EL → G-28 (P. 49) 参照	
G175 .....	25	G-30JEL → G-28J (P. 51) 参照	
G-18 .....	27	G-40 .....	53
G-18A .....	29		
G-18A (鋳鋼タイプ) (G-18M) .....	31		

## はじめに

このたびはNPK 製品をお買い上げいただき、誠にありがとうございます。圧砕機のティース先端部は使用に伴い徐々に摩耗しますが、過度に摩耗したティースでは被破砕物に破砕力が集中せず、作業効率が低下します。圧砕機の性能を最大限に発揮させ、つねに快適に作業するためには、適切なタイミングでの正しい補修が必要となります。このマニュアルをよくお読みになり、正しく安全な補修を行ってください。不明点などございましたら、弊社もしくは弊社代理店までご相談ください。

## 安全上のご注意



本マニュアルをよくお読みになり、作業にお取りかかりください。誤った補修はアームの破損やティースの早期摩耗等につながるおそれがあります。なお、誤った補修による故障等は保証の対象外となりますのでご注意ください。



焼き入れされた合金鋼に適切でない温度や形状で溶接すると、母材（アーム、フレーム）の破損を引き起こすおそれがあります。

原因  
① 溶けた金属が急速に冷えるときに収縮し、母材との間に大きな引張力が残留するため、クラックが入る。

原因  
② 不適切な溶接による形状変化により切り欠けやコーナー部ができ、そこに応力集中が起こって疲労破壊する。

部材の予熱及び溶接時の温度、溶接の範囲や形状等に注意してください。



工具や部材の取り扱いには十分ご注意ください。工具や部材の落下によるけがや、予熱を行った部材との接触によるやけど等を負うおそれがあります。

## 補修手順

### 補修ティースがある箇所の補修を行う場合



### 補修ティースがない箇所の補修を行う場合



補修ティースの有無については、各型式のページをご参照ください。

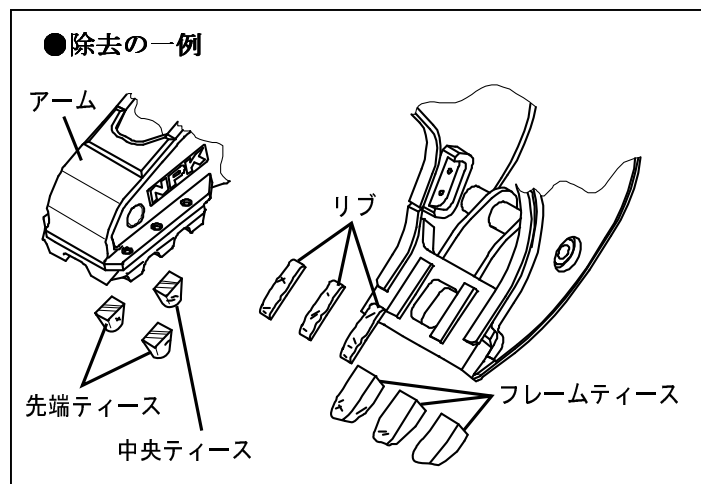
## 1. 摩耗ティースの切除

### (1) ティース周辺をきれいに洗浄する。

ティース周辺に付着した土砂や油などの異物を除去する。

### (2) 摩耗したティースをガス溶断またはガウジングにて切除する。

★ 切除寸法は、各型式のページに記載の「ティース除去図」をご参照ください。



### (3) フレーム、アームの切除面をグラインダで仕上げる。

溶接を施す部分は丁寧に仕上げる。

### (4) 切除面及びその周辺をきれいに洗浄する。

付着したゴミや油分をきれいに取り除く。溶断カスは完全に除去する。

## 2. 補修ティースの溶接

### ◆ 使用溶接棒

JIS Z3212 D5816 (例 / 神鋼 LB-62) 極低水素系被覆溶接棒

JIS Z3312 YGW21 (例 / 神鋼 MG-60) 炭酸ガスアーク溶接ソリッドワイヤ

### (1) 極低水素系被覆溶接棒を使用する場合のみ、溶接棒を乾燥させる

使用前に 350~400℃にて1時間乾燥させる。

### (2) 母材と補修ティースを予熱する

- ① 溶接部分及びその周囲のゴミや油等を取り除く。
- ② 母材（アーム、フレーム）の溶接部周辺及び補修ティースを 100℃程度（※Jタイプアームは 150℃程度）に予熱する。



予熱の  
ポイント

★内部まで温度が上がるよう、時間をかけて予熱する。

急激に温度を上げると亀裂発生の原因となる。

★局部的に温度が上がりにすぎないように注意する。

焼き戻された状態になって硬度が低下すると、早期摩耗の原因となる。



※温度はテンピルスティックや表面温度計等で確認してください。

### (3) 溶接機の電流値を調整する

アンダーカットやオーバーラップのないよう電流値を調整する。

### (4) 溶接を行う

- ①各型式のページにて補修用ティースの位置や向きを確認し、正しくセットする。
- ②補修ティースの先端温度が 300℃を超えないように注意しながら溶接する。また、層間温度は 200℃を超えないようにする。

溶接時の温度の過上昇を防ぐには…

数個のティースを順々に溶接するか、被覆溶接棒を使用してください。小さいティースを炭酸ガスアーク溶接や高電流で連続して溶接すると、ティースが高温になって硬度が低下し、早期摩耗の原因となります。

### (5) 境界部を仕上げる

補修ティースと母材の境界部をグラインダで滑らかに仕上げる。

### (6) 硬化肉盛溶接による補強、または徐冷を行う

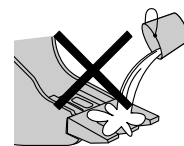
温度が 2. (2)-②の予熱温度より下がらないうちに、硬化肉盛溶接（「4.硬化肉盛溶接（ハードフェイシング）」参照）を行う。



★硬化肉盛溶接を続けてすぐに行わない場合は、溶接した部分が完全に隠れるように消石灰の中に入れるか、セラミッククロス#9500S〔株大阪製作所製〕相当に包んで徐冷する。



水を掛けるなどの急冷は絶対に行わないでください。



### 3. 肉盛溶接(下盛溶接)

#### ◆ 使用溶接棒

JIS Z3212 D5816(例 / 神鋼 LB-62) 極低水素系被覆溶接棒

#### (1) 溶接棒を乾燥させる

使用前に 350～400℃にて 1 時間乾燥させる。

#### (2) 溶接部を面取りする

- ① 溶接部周辺のゴミや油等を取り除く。
- ② 溶接部をグラインダで面取りする。

★面取りすることにより、効率よく溶接を行うことができ、かつ、欠け等の不具合の発生を低減できます。

#### (3) 母材を予熱する

※補修ティース溶接に引き続いて行う場合は、改めて予熱する必要はありません。

ただし、温度が下記②の予熱温度より下がらないうちに、

(4)以下の作業を開始してください。

- ① 溶接部分及びその周囲のゴミや油等を取り除く。
- ② 母材の溶接部及びその周囲を 100℃程度  
(※J タイプアームは 150℃程度) に予熱する。

冬季の  
温度低下に  
注意!



#### 予熱のポイント

★内部まで温度が上がるよう、時間をかけて予熱する。

急激に温度を上げると亀裂発生の原因となる。

★局部的に温度が上がりすぎないように注意する。

焼き戻された状態になって硬度が低下すると、早期摩耗の原因となる。

※温度はテンピルスティックや表面温度計等で確認してください。

温度の  
過上昇に  
注意!



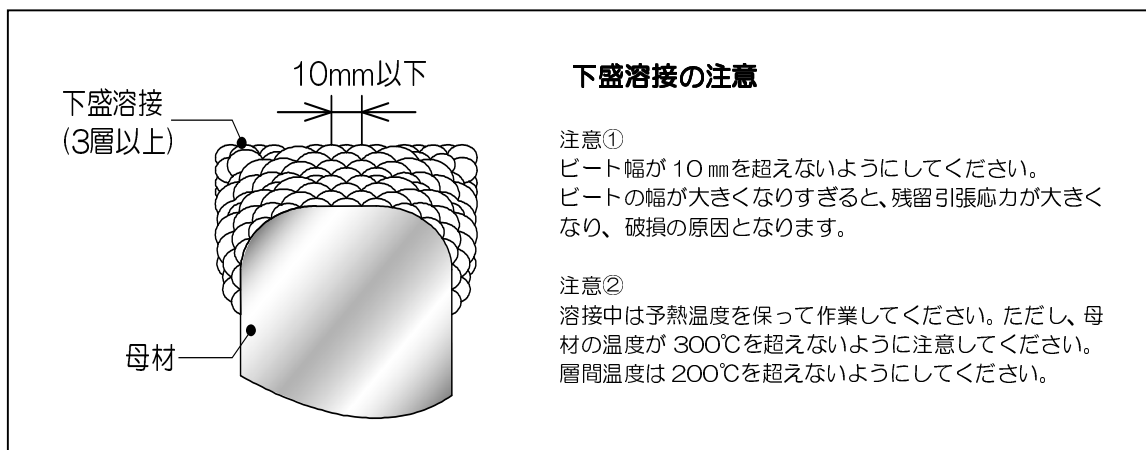
#### (4) 溶接機の電流値を調整する

アンダーカットやオーバーラップのないよう電流値を調整する。

※電流値は使用する溶接棒の説明書等で確認してください。

#### (5) 溶接を行う

- ① 応力が集中する位置 (R 部) に溶接の開始位置または終了位置がこないよう、溶接の開始位置及び終了位置を決めてから溶接を始める。
- ② 各層ごとにピーニング (かす取り) を行い、3 層以上の下盛溶接を施す。



### (6) グライNDERで仕上げる

下盛溶接と母材の境界部をグラインダで滑らかに仕上げる。

### (7) 硬化肉盛溶接または徐冷を行う

温度が 3.(3)-②の予熱温度より下がらないうちに、硬化肉盛溶接（次ページ参照）を行う。



- ★ **硬化肉盛溶接を続けてすぐに行わない場合**は、溶接した部分が完全に隠れるように消石灰の中に入れるか、セラミックスクロス #9500S [株大阪製作所製] 相当に包んで徐冷する。



注意

水を掛けるなどの急冷は絶対にしないでください。



## 4. 硬化肉盛溶接（表面溶接/ハードフェイシング）

**重要：硬化肉盛溶接する際は、母材に直接施さないでください！**

母材と硬化肉盛溶接の間に大きな残留引張応力が発生し、そこから破損するおそれがあります。

### ◆ 使用溶接棒

NPK 指定 肉盛り溶接棒 品番：29999880（5kg 入り・Φ3.2 mm 棒）

NPK 指定 肉盛り溶接棒 品番：29999870（30 本入り・Φ3.2 mm 棒）

### (1) 母材を予熱する

**※肉盛（下盛）溶接に引き続いて行う場合は、改めて予熱する必要はありません。**

ただし、温度が下記②の予熱温度より下がらないうちに、

(2)以下の作業を開始してください。

- ① 溶接部分及びその周囲のゴミや油等を取り除く。
- ② 母材の溶接部及びその周辺を 200℃程度  
（※J タイプアームの場合も 200℃程度）に予熱する。



### 予熱のポイント

**★内部まで温度が上がるよう、時間をかけて予熱する。**

急激に温度を上げると亀裂発生の原因となる。

**★局部的に温度が上がりにすぎないよう注意する。**

焼き戻された状態になって硬度が低下すると、早期摩耗の原因となる。

※温度はテンピルスティックや表面温度計等で確認してください。



### (2) 溶接機の電流値を調整する

アンダーカットやオーバーラップのないよう電流値を調整する。

適正電流値…70～120A(φ3.2)

### (3) 溶接を行う

応力が集中する位置（R 部）に溶接の開始位置または終了位置がこないよう、溶接の開始位置及び終了位置を決めてから溶接を始める。



硬化肉盛溶接  
(必要に応じて多層溶接)

下盛溶接

母材

10mm以下

(3mm程度)

温度の  
過上昇に  
注意!

冬季の  
温度低下に  
注意!

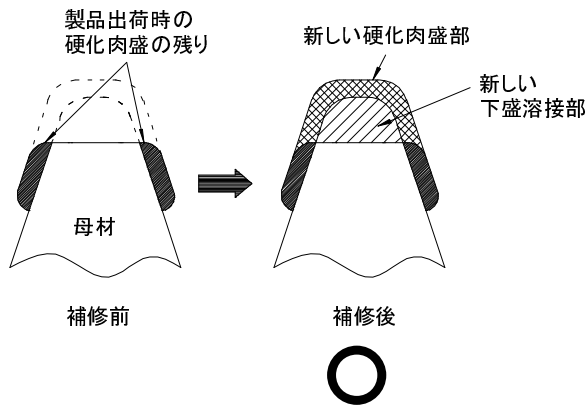
**注意①**  
下盛溶接の範囲を越えて母材に直接、硬化肉盛溶接がかからないようにしてください。

**注意②**  
ビートの幅が10mmを超えないようにしてください。ビートの幅が大きくなりすぎると、残留引張応力が大きくなり、破損の原因となります。

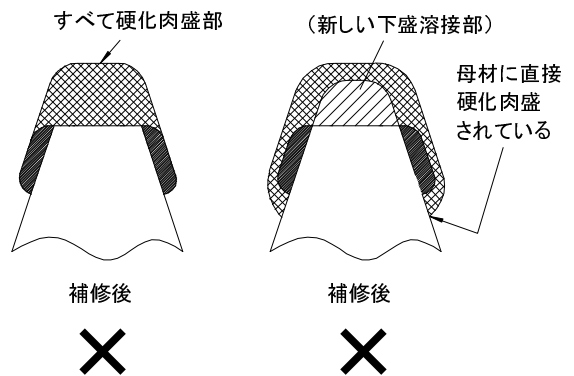
**注意③**  
溶接中は予熱温度を保って作業してください。ただし、母材の温度が300℃を超えないように注意してください。層間温度は200℃を超えないようにしてください。

★溶接のポイント  
硬化肉盛の特性を活かすために、必要に応じて多層溶接を行ってください。

**◇よい補修例**



**◆悪い補修例**



**(4) グラインダで仕上げる**

硬化肉盛溶接と肉盛溶接（下盛溶接）の境界部をグラインダで滑らかに仕上げる。

**(5) 徐冷する**

溶接後は、溶接した部分が完全に隠れるように消石灰の中に入れるか、セラミックスクロス#9500S〔株大阪製作所製〕相当に包んで徐冷する。



水を掛けるなどの急冷は絶対にしないでください。

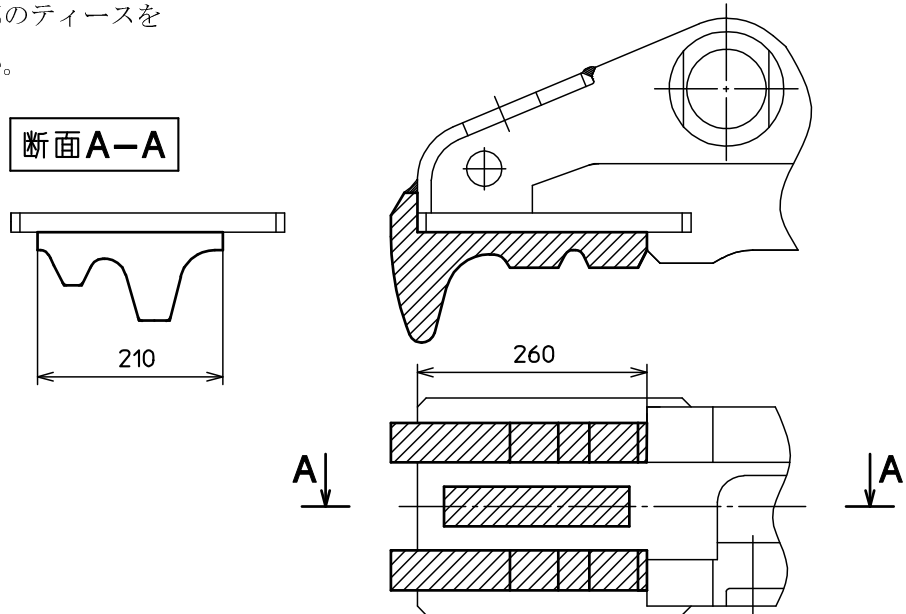


# 型式：G-7

## アーム補修方法

### (1) 摩耗したティースを切除する。

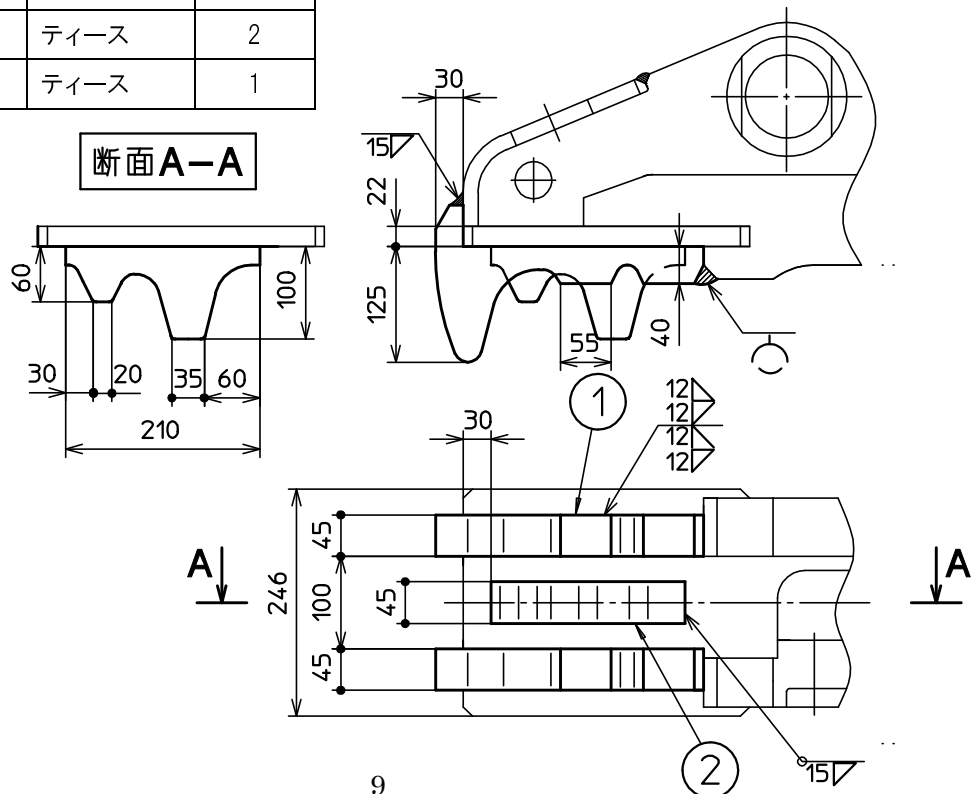
P.3 「1.摩耗ティースの切除」  
を参考に、斜線部のティースを  
切除してください。



### (2) 補修用ティースを溶接する。

下表の適合ティースを溶接してください。

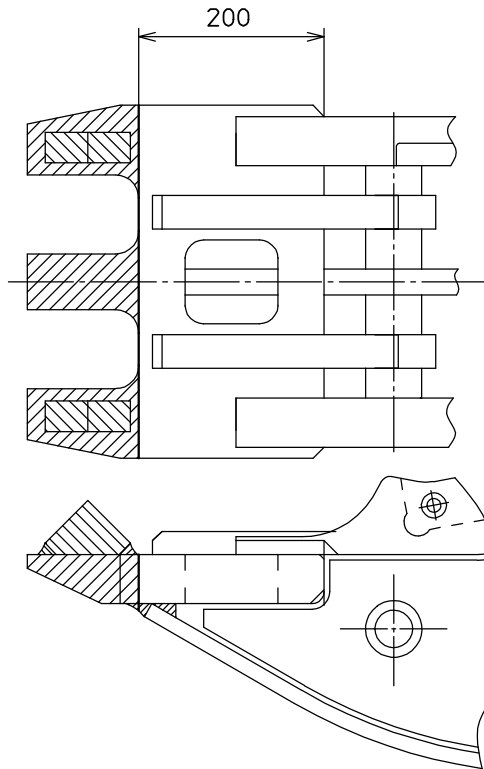
	品番	品名	個数
①	19010120	ティース	2
②	19010121	ティース	1



## フレーム補修方法

### (1) 摩耗したティースを切除する。

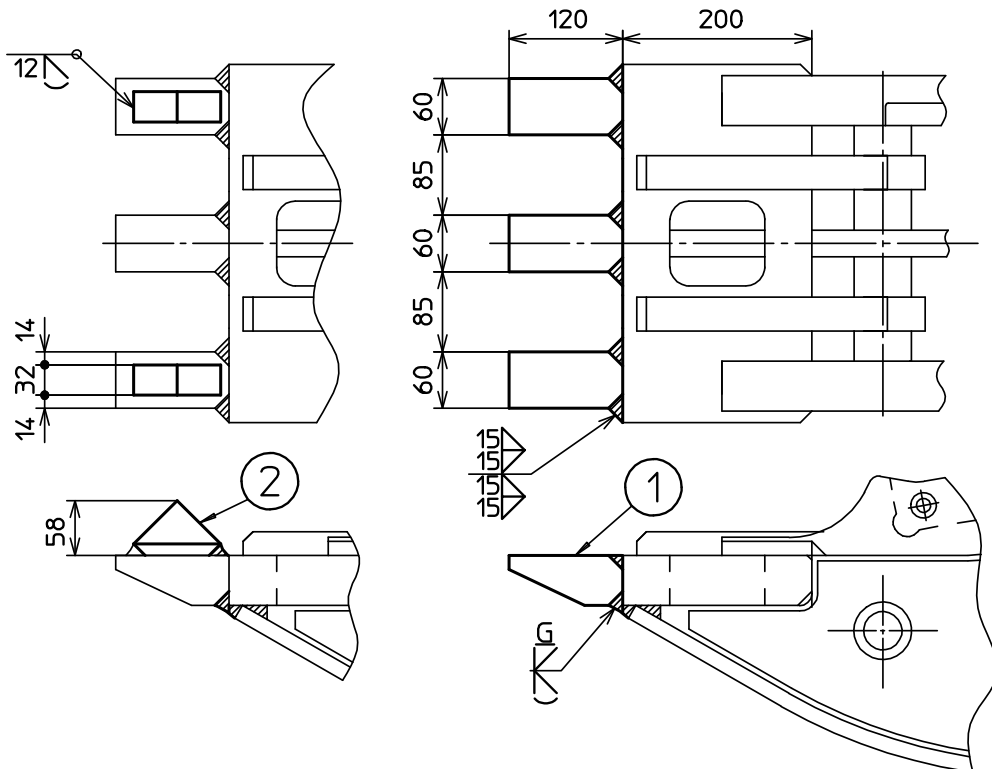
P.3 「1.摩耗ティースの切除」を参考に、斜線部のティースを切除してください。



### (2) 補修用ティースを溶接する。

下表の適合ティースを溶接してください。

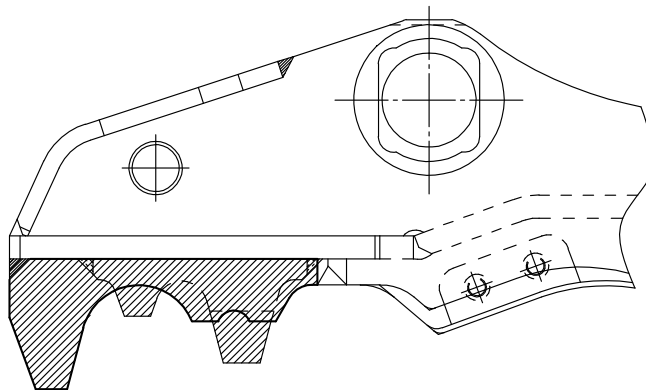
	品番	品名	個数
①	19010122	ティース	3
②	19010123	ティース	2



# 型式 : G70

## (1) 摩耗したティースを切除する。

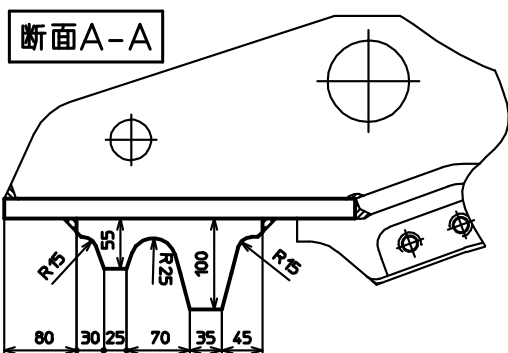
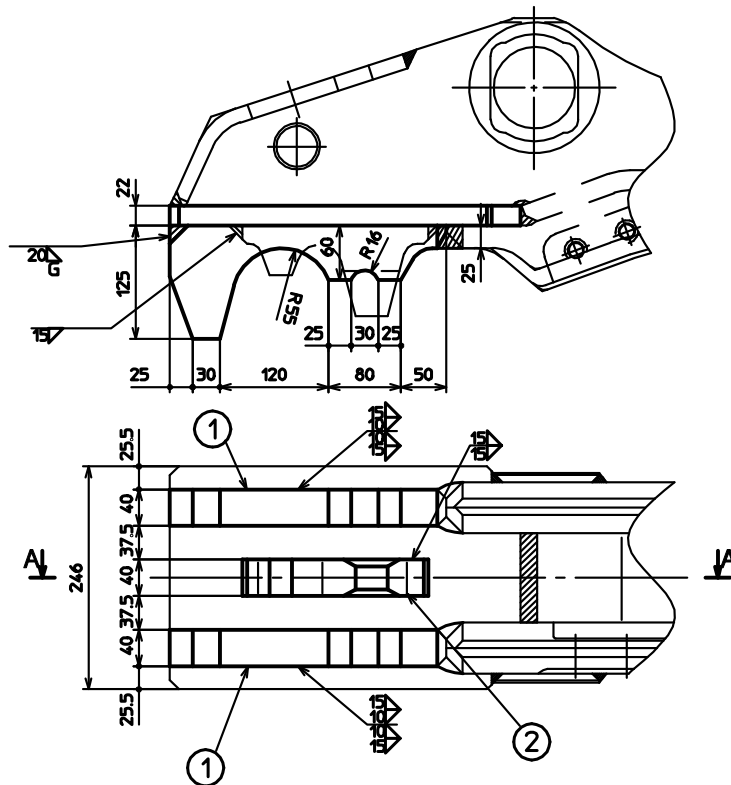
P.3 「1.摩耗ティースの切除」  
を参考に、斜線部のティースを  
切除してください。



## (2) 補修用ティースを溶接する。

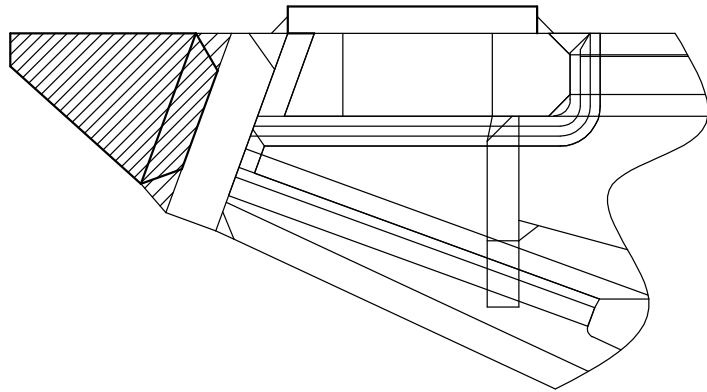
下表の適合ティースを溶接してください。

	品番	品名	個数
①	19010866	ティース	2
②	19010867	ティース	1



**(1) 摩耗したティースを切除する。**

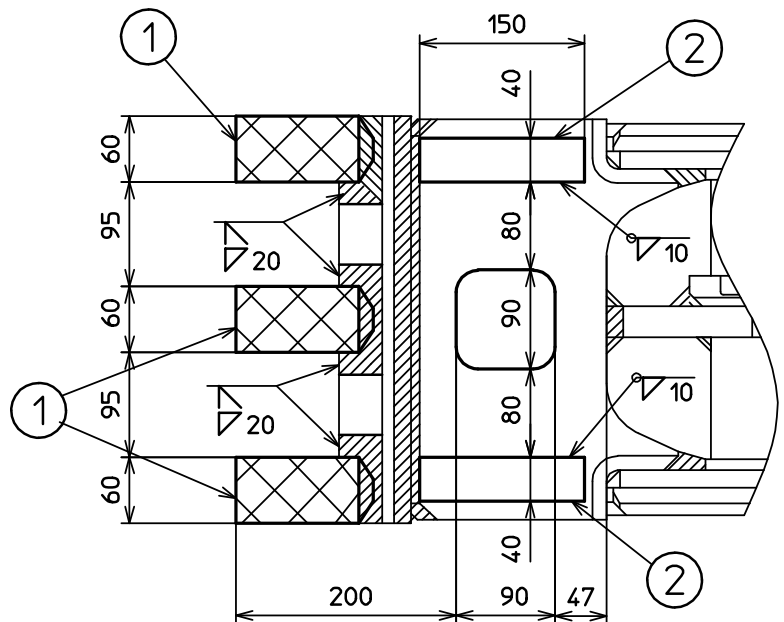
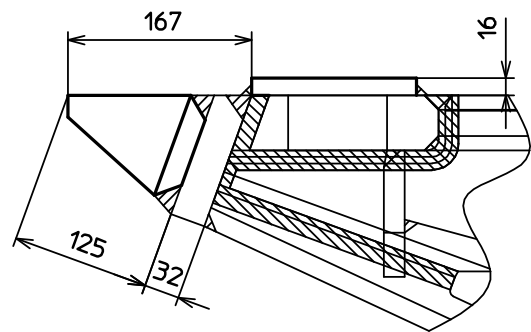
P.3 「1. 摩耗ティースの切除」を参考に、  
斜線部のティースを切除してください。



**(2) 補修用ティースを溶接する。**

下表の適合ティースを溶接してください。

	品番	品名	個数
①	19010869	ティース	3
②	19010868	リブ	2

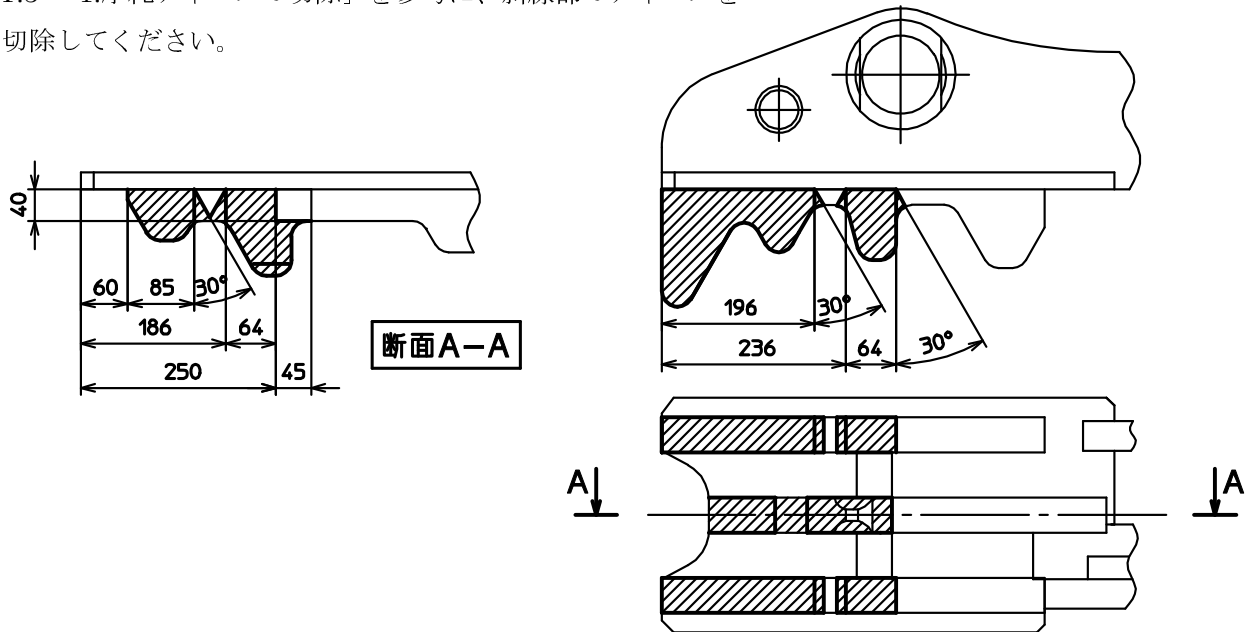


# 型式 : G-12

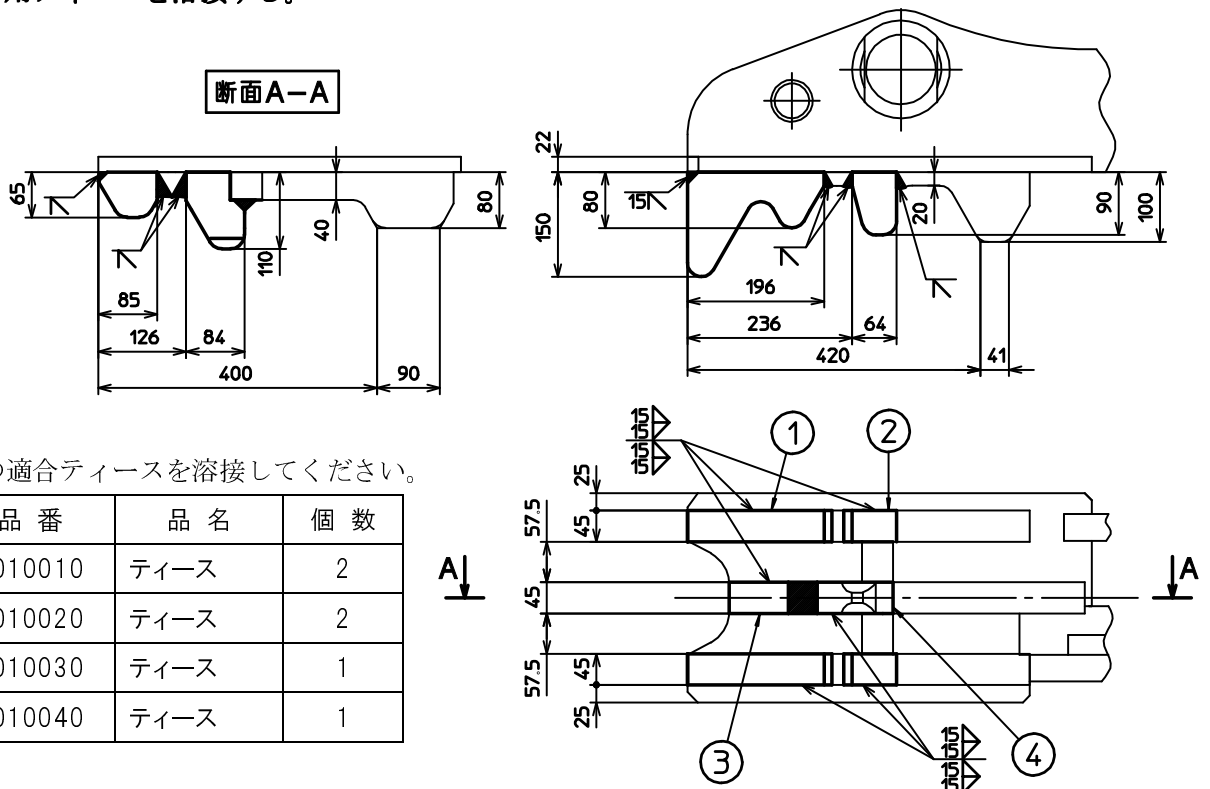
## アーム補修方法

### (1) 摩耗したティースを切除する。

P.3 「1.摩耗ティースの切除」を参考に、斜線部のティースを切除してください。



### (2) 補修用ティースを溶接する。



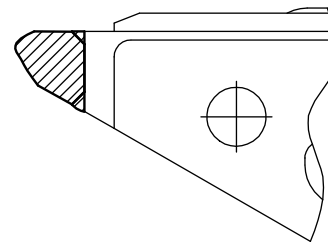
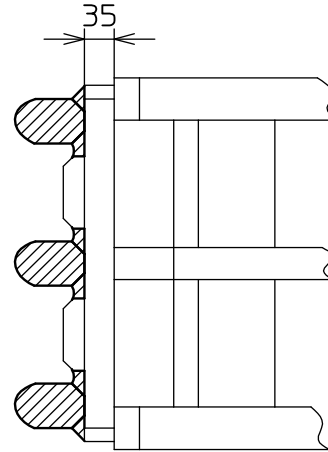
下表の適合ティースを溶接してください。

	品番	品名	個数
①	19010010	ティース	2
②	19010020	ティース	2
③	19010030	ティース	1
④	19010040	ティース	1

## フレーム補修方法

### (1) 摩耗したティースを切除する。

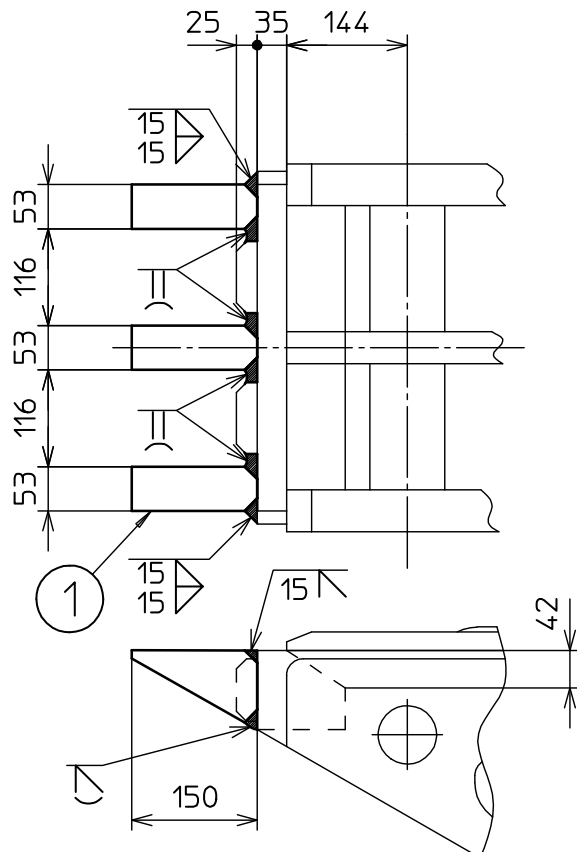
P.3 「1.摩耗ティースの切除」を参考に、斜線部のティースを切除してください。



### (2) 補修用ティースを溶接する。

下表の適合ティースを溶接してください。

	品番	品名	個数
①	19010280	ティース	3

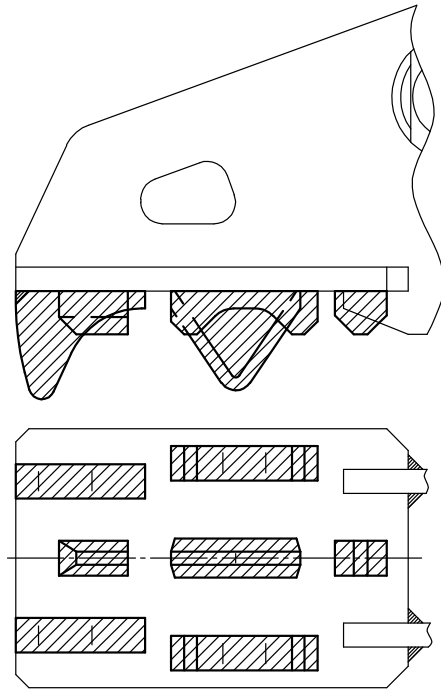


# 型式 : G-12A

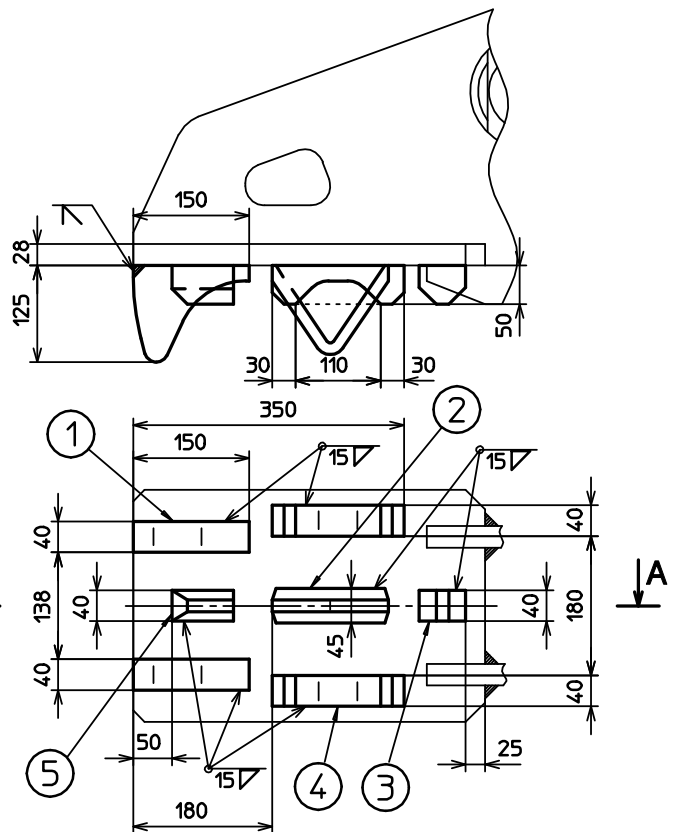
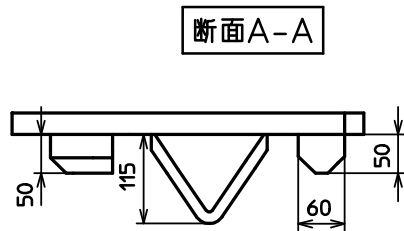
## アーム補修方法

### (1) 摩耗したティースを切除する。

P.3 「1.摩耗ティースの切除」  
を参考に、斜線部のティースを  
切除してください。



### (2) 補修用ティースを溶接する。



下表の適合ティースを溶接してください。

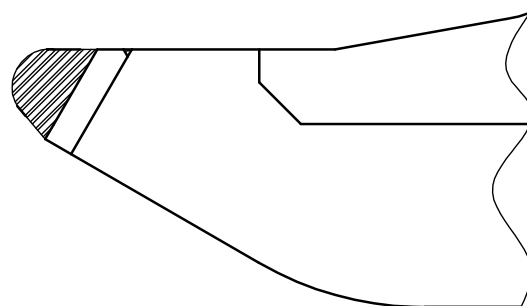
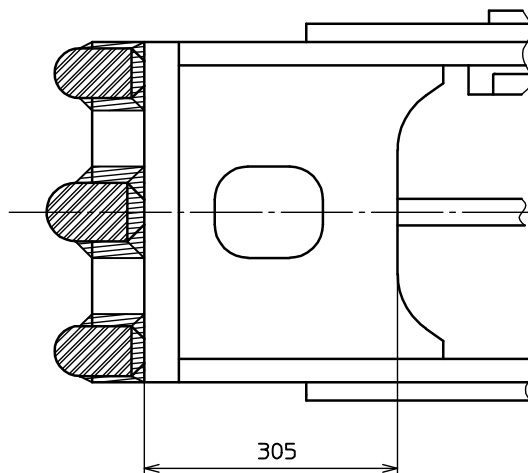
	品番	品名	個数
①	19010140	ティース	2
②	19010141	ティース	1
③	19010142	ティース	1
④	19010143	ティース	2
⑤	19010144	ティース	1



## フレーム補修方法

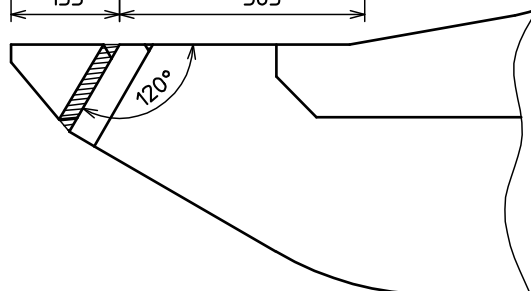
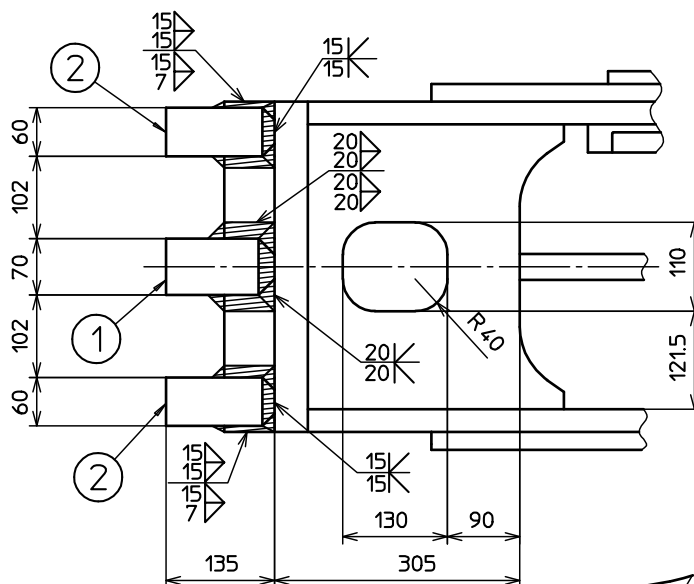
### (1) 摩耗したティースを切除する。

P.3 「1.摩耗ティースの切除」を参考に、  
斜線部のティースを切除してください。



### (2) 補修用ティースを溶接する。

下表の適合ティースを  
溶接してください。

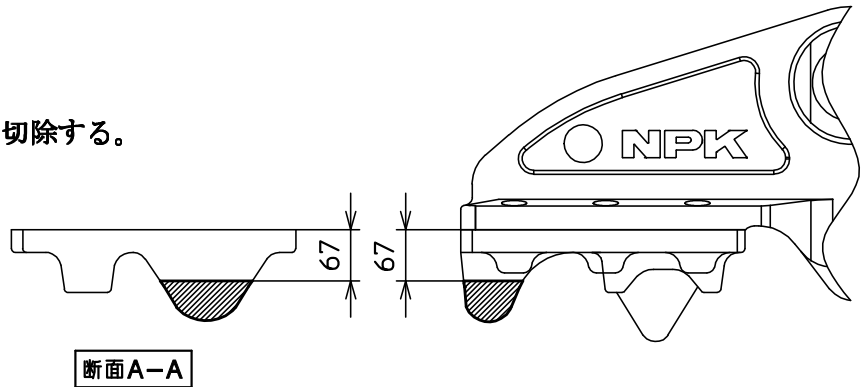


	品番	品名	個数
①	19010145	ティース	1
②	19010146	ティース	2

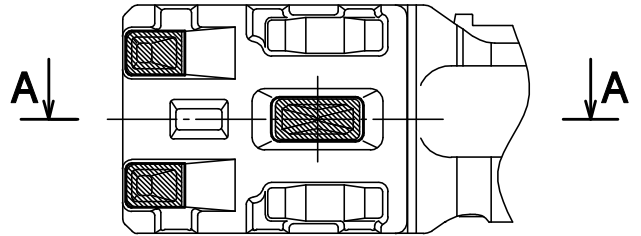
# 型式：G-12J (G-15JEL)

## アーム補修方法

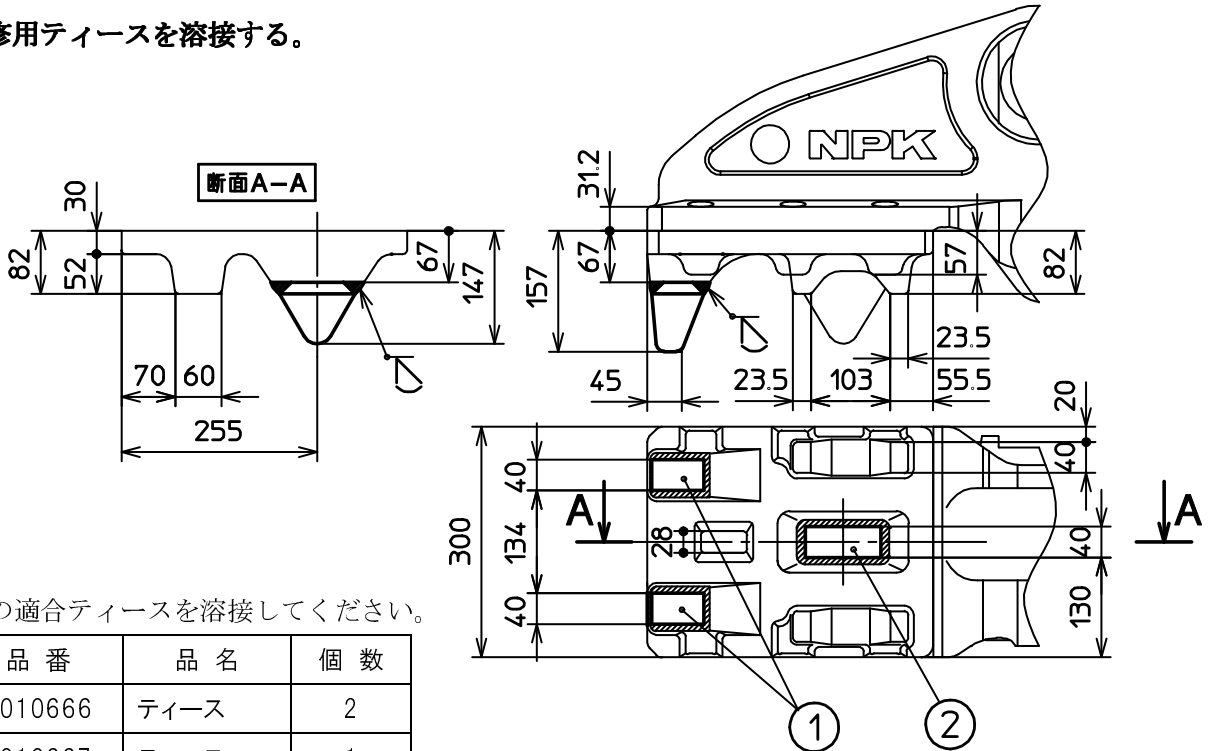
(1) 摩耗したティースを切除する。



P.3 「1.摩耗ティースの切除」  
を参考に、斜線部のティースを  
切除してください。



(2) 補修用ティースを溶接する。



下表の適合ティースを溶接してください。

	品番	品名	個数
①	19010666	ティース	2
②	19010667	ティース	1



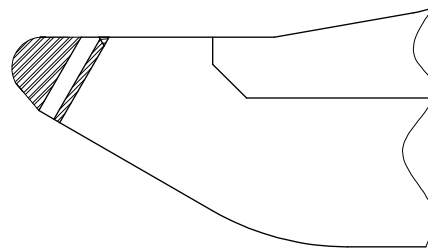
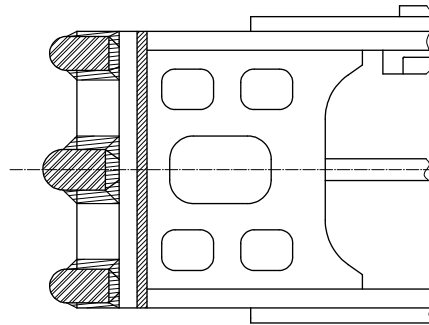
### 一体型ティース補修時の注意

補修ティース溶接時は、キャップスクレウで一体型ティースをアームに取り付けた状態で行ってください。一体型ティースをアームから取り外して溶接すると、熱による歪みで取り付けができなくなる場合があります。

## フレーム補修方法

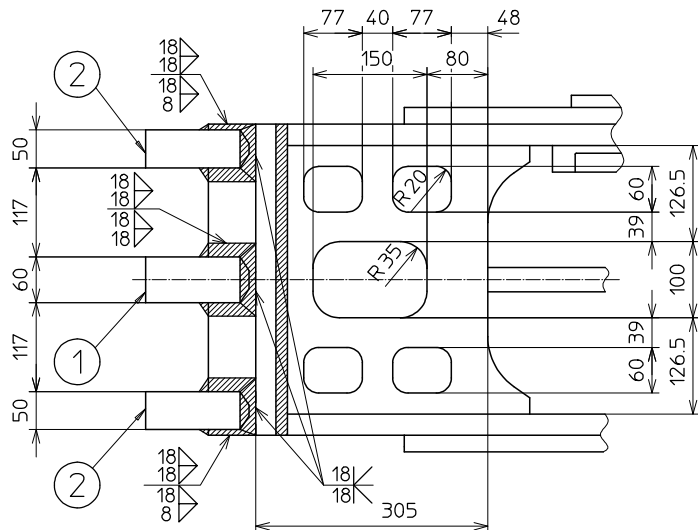
### (1) 摩耗したティースを切除する。

P.3 「1.摩耗ティースの切除」を参考に、  
斜線部のティースを切除してください。



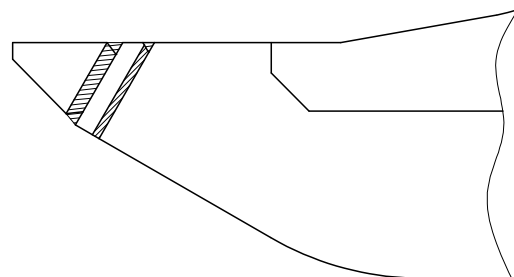
### (2) 補修用ティースを溶接する。

下表の適合ティースを  
溶接してください。



	品番	品名	個数
①	19010828	ティース	1
②	19010829	ティース	2

※上記ティースは G-12A にも使用出来ます

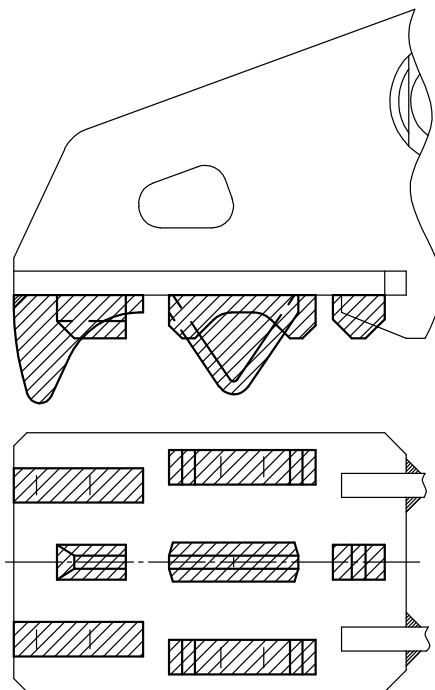


# 型式 : G120

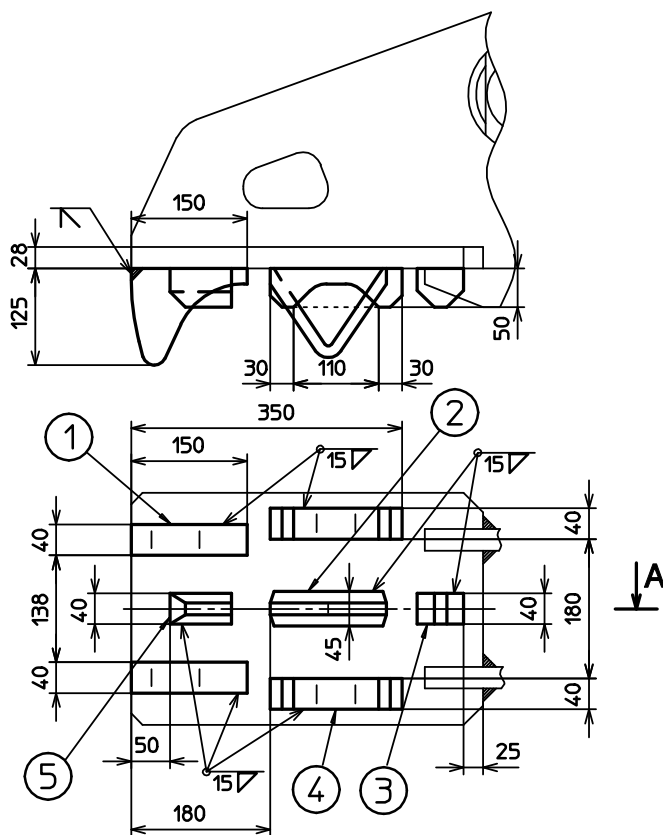
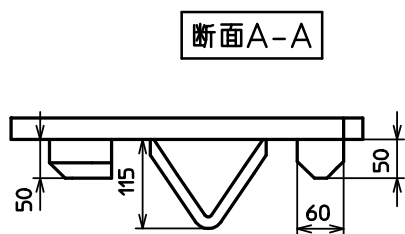
## アーム補修方法

### (3) 摩耗したティースを切除する。

P.3 「1.摩耗ティースの切除」  
を参考に、斜線部のティースを  
切除してください。



### (4) 補修用ティースを溶接する。



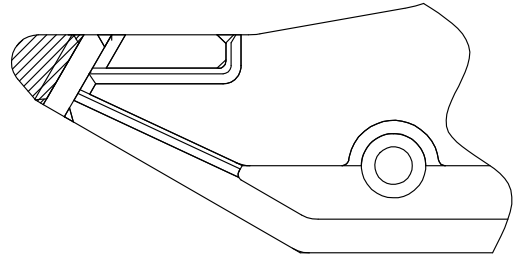
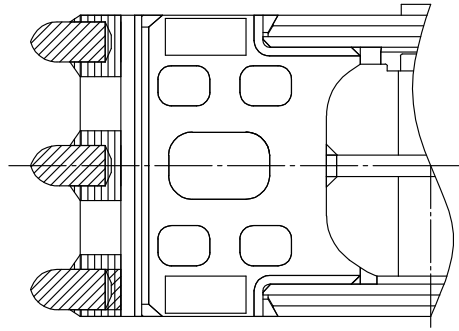
下表の適合ティースを溶接してください。

	品番	品名	個数
①	19010140	ティース	2
②	19010141	ティース	1
③	19010142	ティース	1
④	19010143	ティース	2
⑤	19010144	ティース	1

## フレーム補修方法

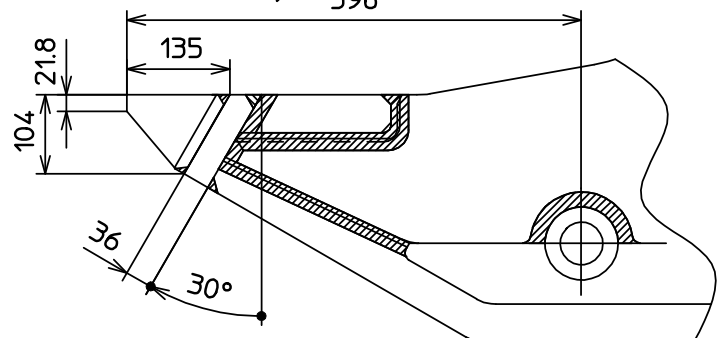
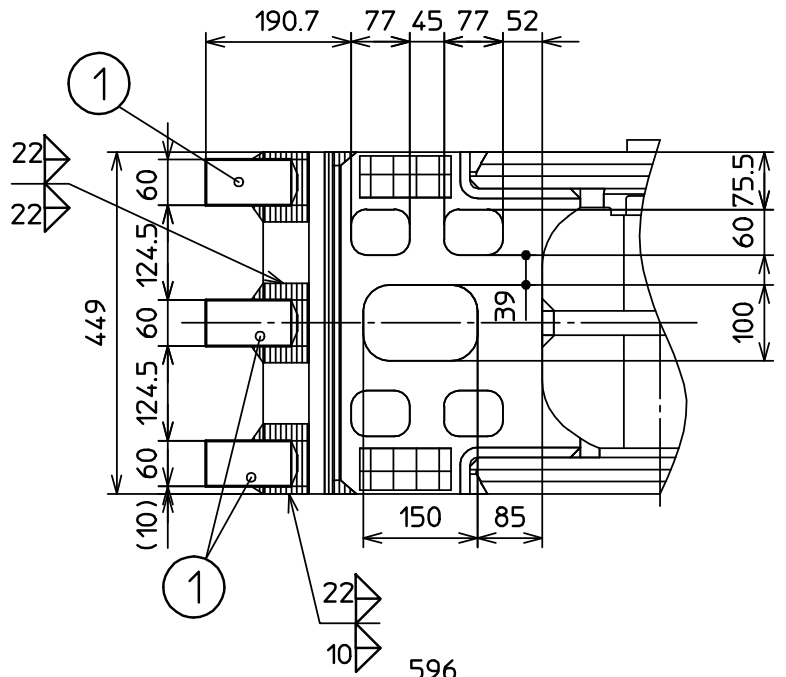
### (3) 摩耗したティースを切除する。

P.3 「1.摩耗ティースの切除」を参考に、  
斜線部のティースを切除してください。



### (4) 補修用ティースを溶接する。

下表の適合ティースを  
溶接してください。



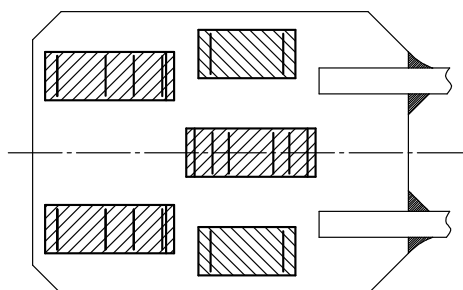
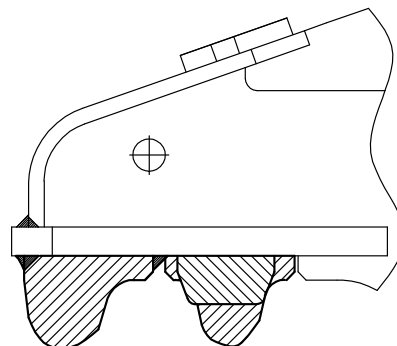
	品番	品名	個数
①	19010146	ティース	3

# 型式：G-17 (G-20EL, G-21EH)

## アーム補修方法

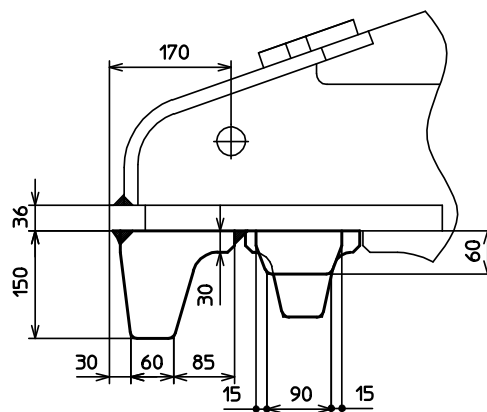
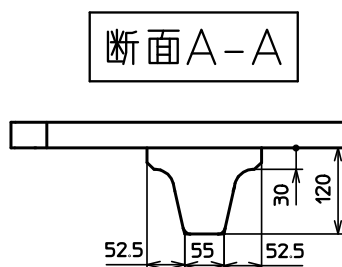
### (1) 摩耗したティースを切除する。

P.3 「1.摩耗ティースの切除」を参考に、斜線部のティースを切除してください。

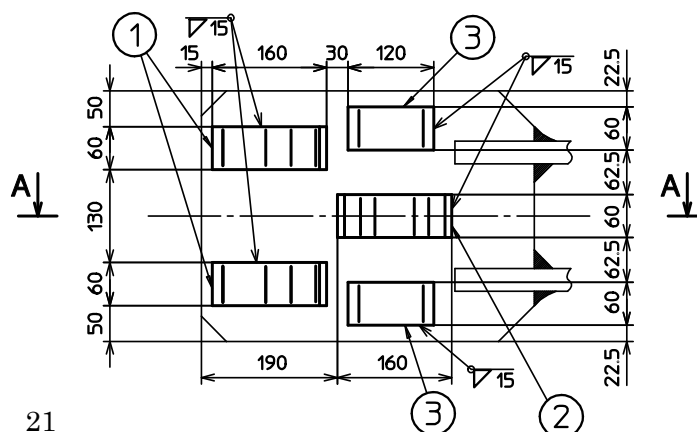


### (2) 補修用ティースを溶接する。

下表の適合ティースを溶接してください。



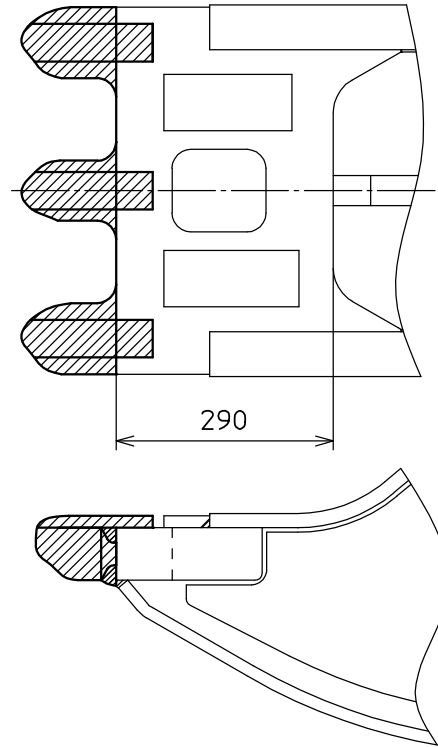
	品番	品名	個数
①	19010190	ティース	2
②	19010191	ティース	1
③	19010192	ティース	2



## フレーム補修方法

### (1) 摩耗したティースを切除する。

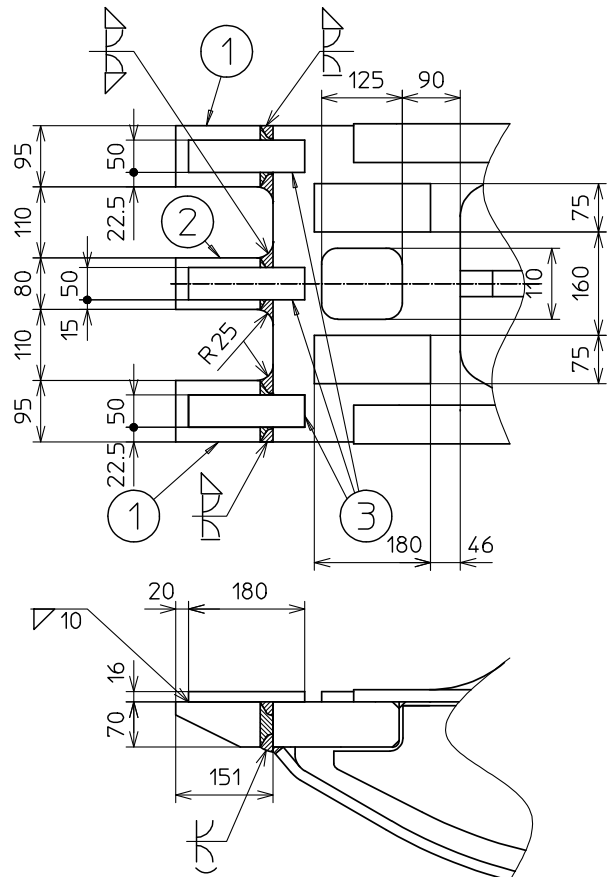
P.3 「1.摩耗ティースの切除」を参考に、斜線部のティースまたはリブを切除してください。



### (2) 補修用ティースを溶接する。

下表の適合ティースを溶接してください。

補修ティース①、②を溶接後、溶接部をグラインダで平らにしてプレート③を溶接してください。

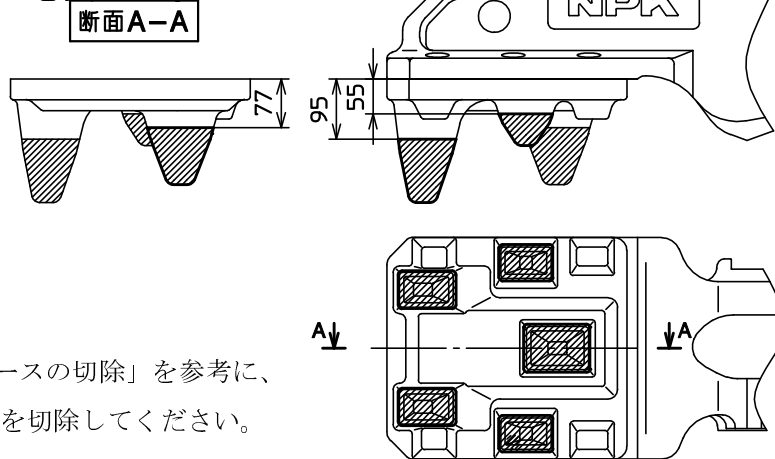


	品番	品名	個数
①	19009720	ティース	2
②	19009730	ティース	1
③	19009722	プレート	3

# 型式：G-17J (G-20JEL)

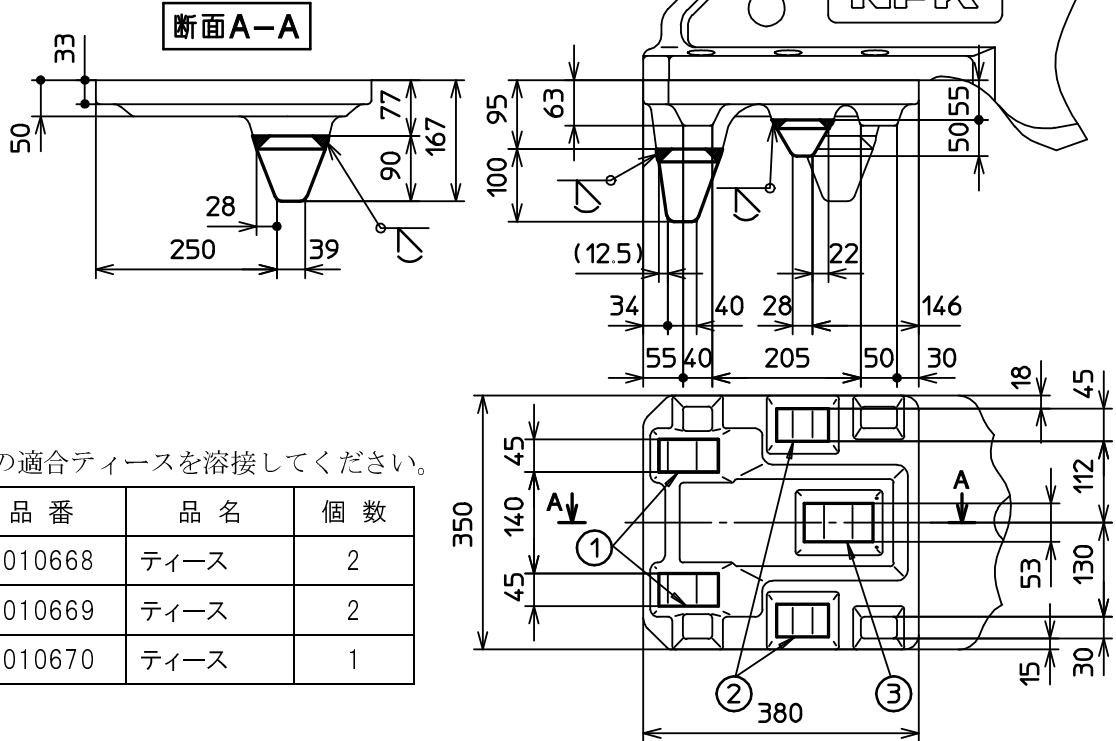
## アーム補修方法

(1) 摩耗したティースを切除する。



P.3 「1.摩耗ティースの切除」を参考に、斜線部のティースを切除してください。

(2) 補修用ティースを溶接する。



下表の適合ティースを溶接してください。

	品番	品名	個数
①	19010668	ティース	2
②	19010669	ティース	2
③	19010670	ティース	1



### 一体型ティース補修時の注意

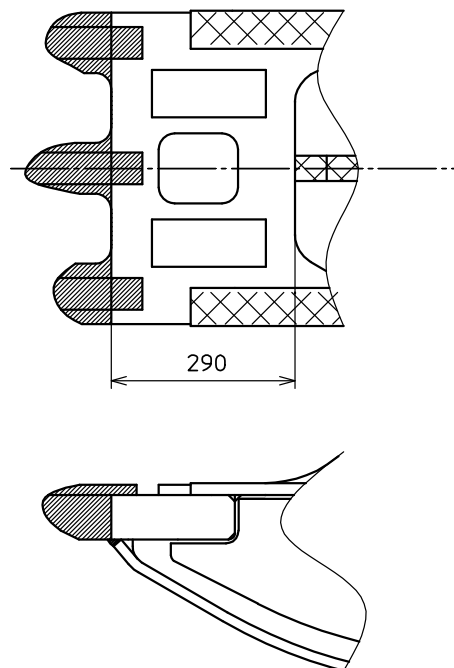
補修ティース溶接時は、キャップスクリューで一体型ティースをアームに取り付けた状態で行ってください。一体型ティースをアームから取り外して溶接すると、熱による歪みで取り付けができなくなる場合があります。



## フレーム補修方法

### (1) 摩耗したティースを切除する。

P.3 「1.摩耗ティースの切除」を参考に、斜線部のティースまたはプレートを切除してください。

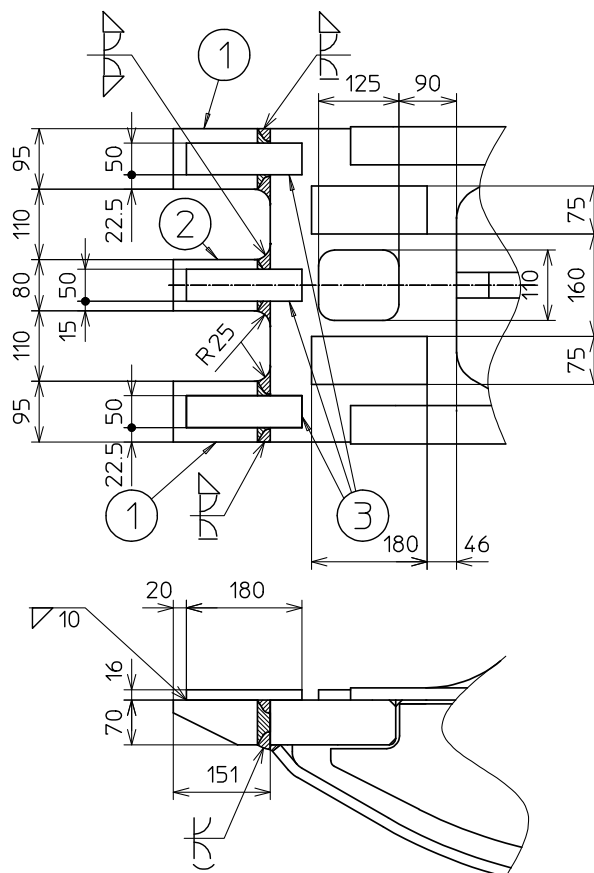


### (2) 補修用ティースを溶接する。

下表の適合ティースまたはプレートを溶接してください。

補修ティース①、②を溶接後、溶接部をグラインダで平らにしてプレート③を溶接してください。

	品番	品名	個数
①	19009720	ティース	2
②	19009730	ティース	1
③	19009722	プレート	3

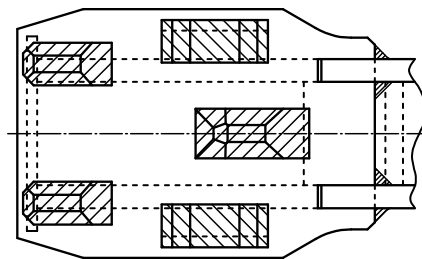
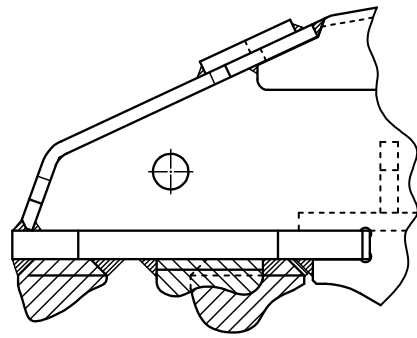


# 型式 : G175

## アーム補修方法

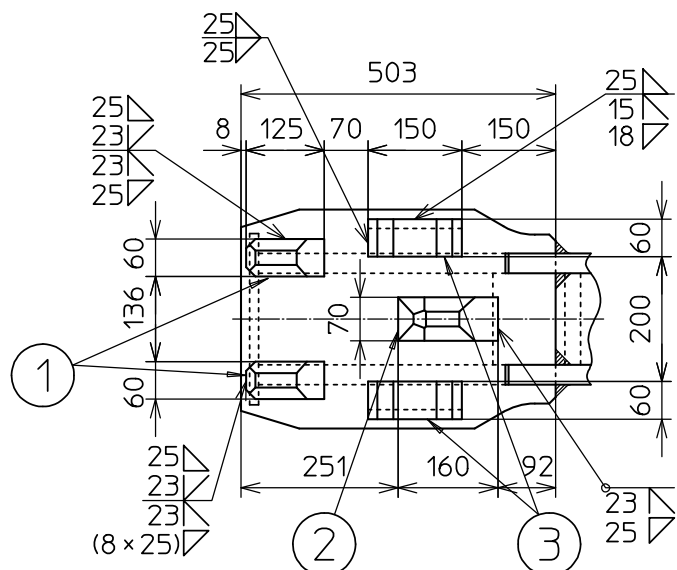
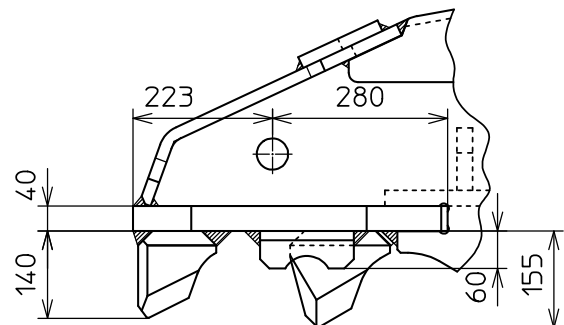
### (3) 摩耗したティースを切除する。

P.3 「1.摩耗ティースの切除」を参考に、斜線部のティースを切除してください。



### (4) 補修用ティースを溶接する。

下表の適合ティースを溶接してください

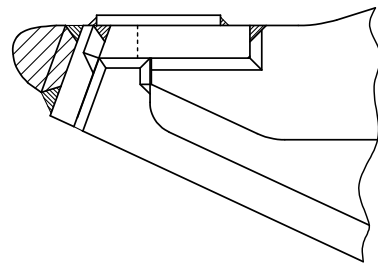
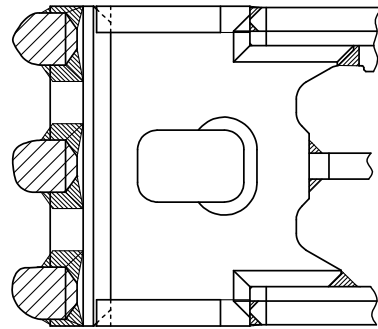


	品番	品名	個数
①	19010834	ティース	2
②	19010835	ティース	1
③	19010836	ティース	2

## フレーム補修方法

### (3) 摩耗したティースを切除する。

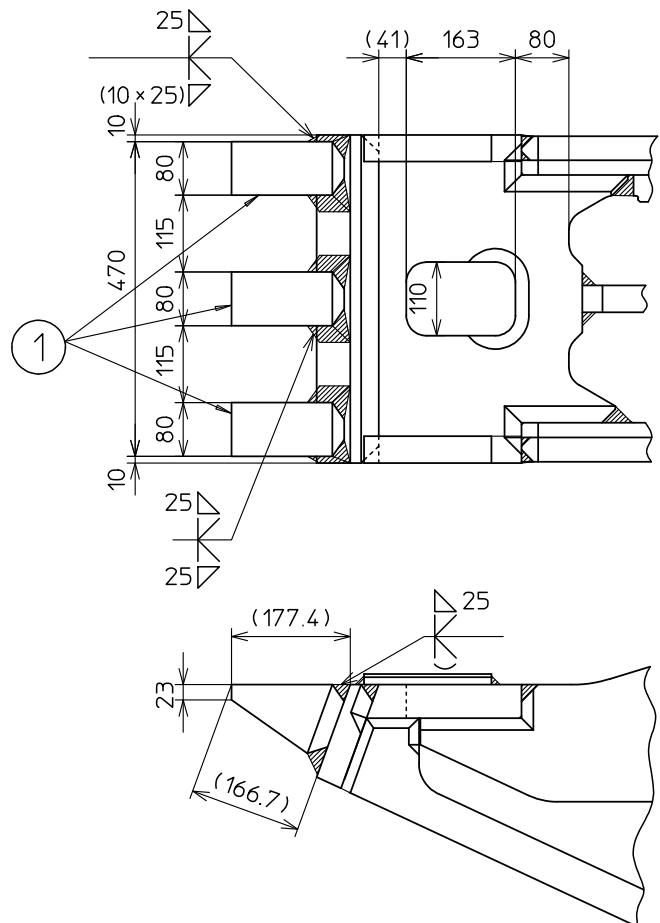
P.3 「1.摩耗ティースの切除」を参考に、斜線部のティースまたはプレートを切除してください。



### (4) 補修用ティースを溶接する。

下表の適合ティースを溶接してください。

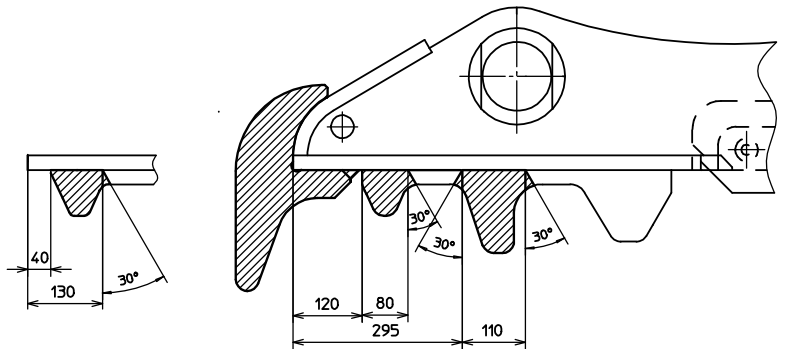
	品番	品名	個数
①	19010833	ティース	3



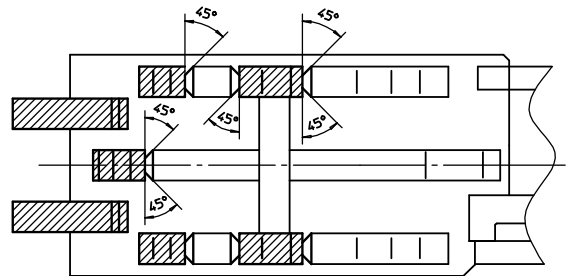
# 型式 : G-18

## アーム補修方法

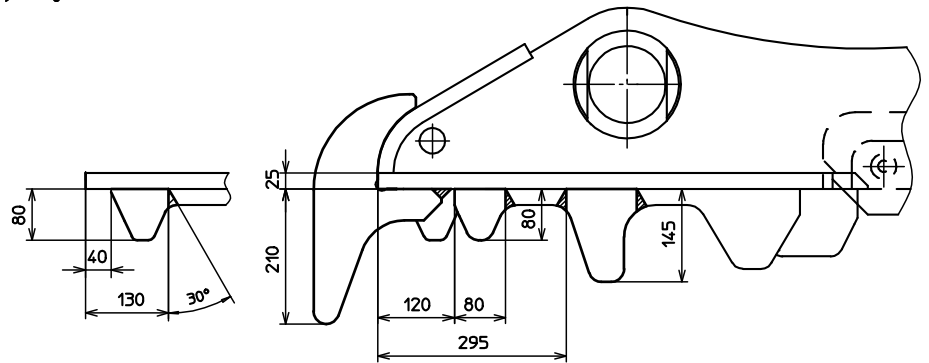
(1) 摩耗したティースを切除する。



P.3 「1.摩耗ティースの切除」  
を参考に、斜線部のティースを  
切除してください。

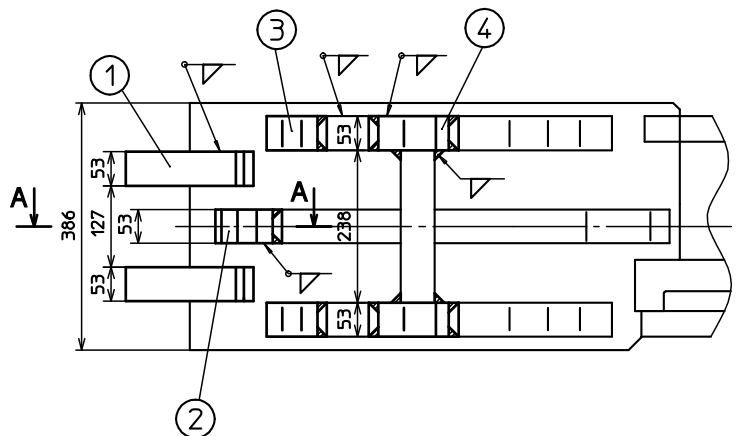


(2) 補修用ティースを溶接する。



下表の適合ティースを溶接してください。

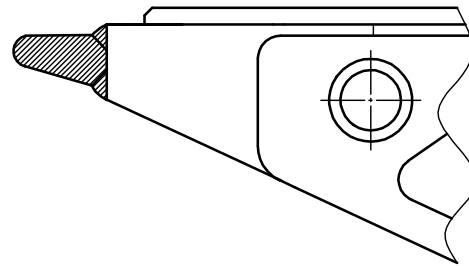
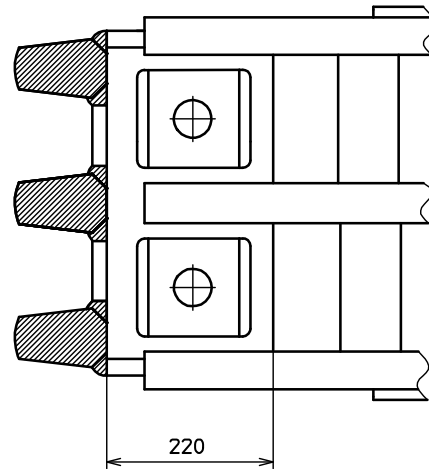
	品番	品名	個数
①	19010050	ティース	2
②	19000790	ティース	1
③	19000800	ティース	2
④	19000810	ティース	2



## フレーム補修方法

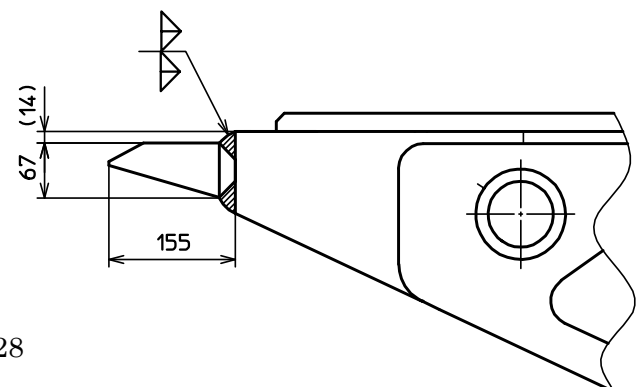
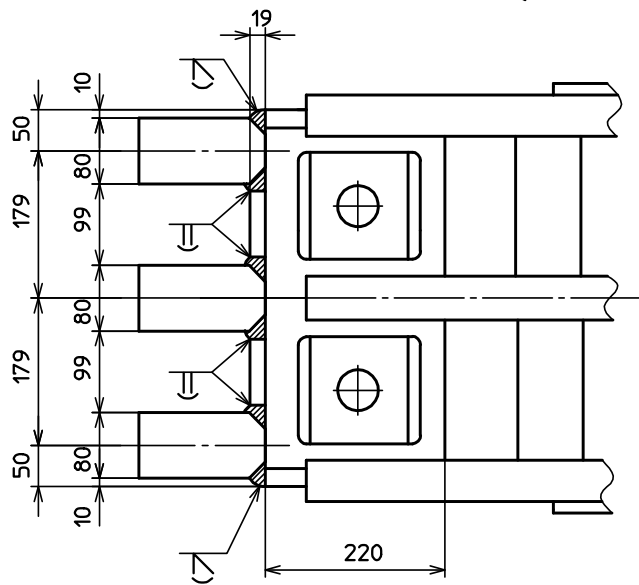
### (1) 摩耗したティースを切除する。

P.3 「1.摩耗ティースの切除」を参考に、斜線部のティースを切除してください。



### (2) 補修用ティースを溶接する。

下表の適合ティースを溶接してください。



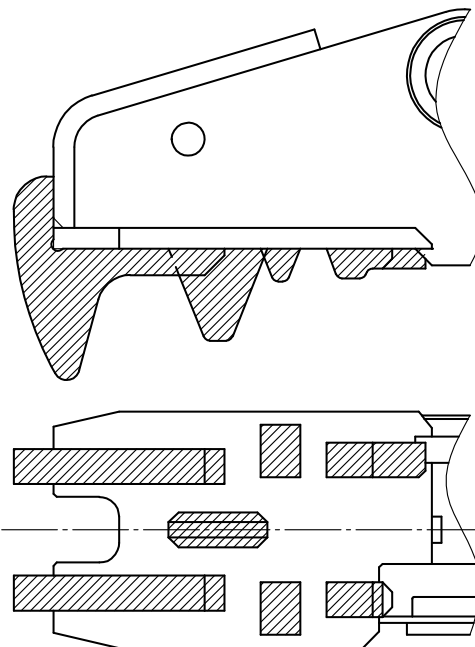
	品番	品名	個数
①	19010499	ティース	3

# 型式 : G-18A

## アーム補修方法

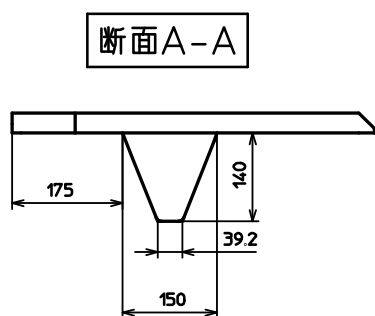
### (1) 摩耗したティースを切除する。

P.3 「1.摩耗ティースの切除」を参考に、斜線部のティースを切除してください。

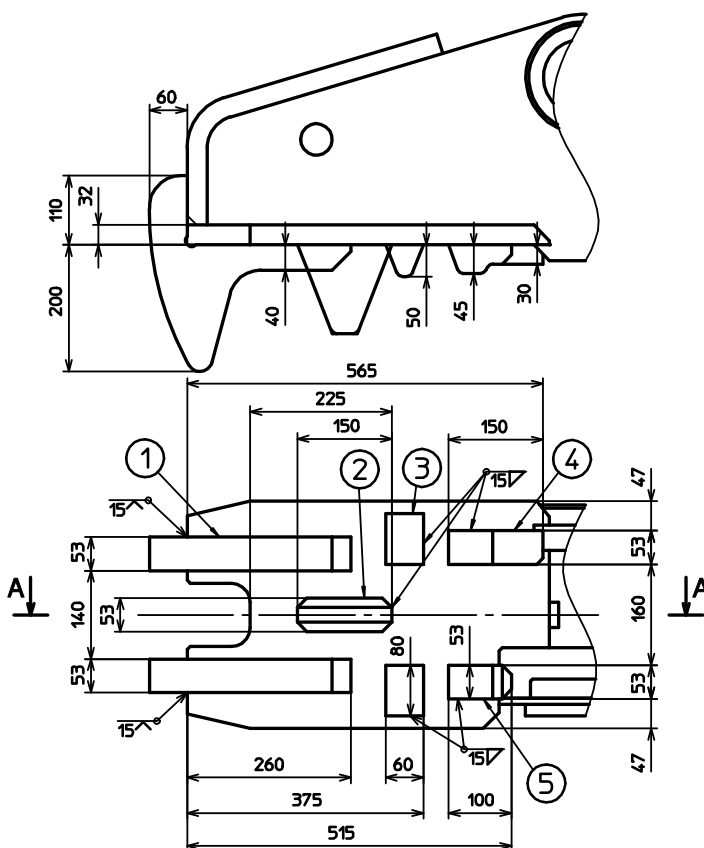


### (2) 補修用ティースを溶接する。

下表の適合ティースを溶接してください。



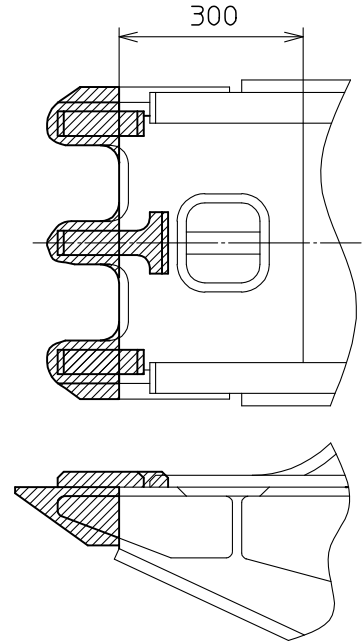
	品番	品名	個数
①	19010060	ティース	2
②	19010070	ティース	1
③	19010080	ティース	2
④	19010090	ティース	1
⑤	19010100	ティース	1



## フレーム補修方法

### (1) 摩耗したティースを切除する。

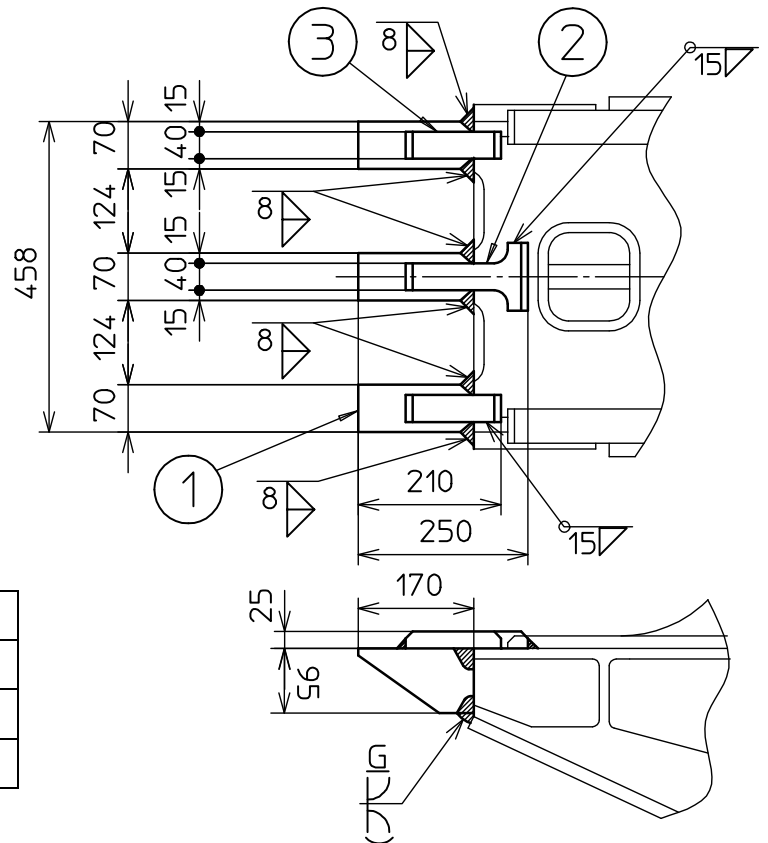
P.3 「1.摩耗ティースの切除」を参考に、  
斜線部のティースまたはリブを切除してください。



### (2) 補修用ティースを溶接する。

下表の適合ティースまたはリブを  
溶接してください。

補修ティース①、②を溶接後、  
溶接部をグラインダで平らにして  
リブ②を溶接してください。



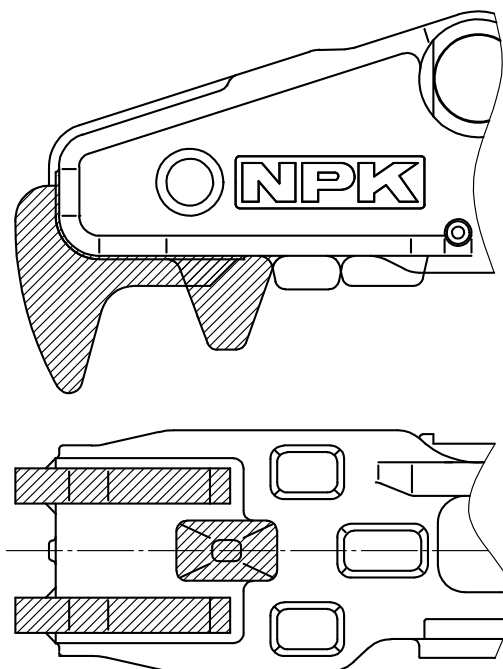
	品番	品名	個数
①	19007990	ティース	3
②	19007991	リブ	1
③	19007992	リブ	2

# 型式：G-18A(鋳鋼タイプ) (G-18M) \_\_\_\_\_

## アーム補修方法

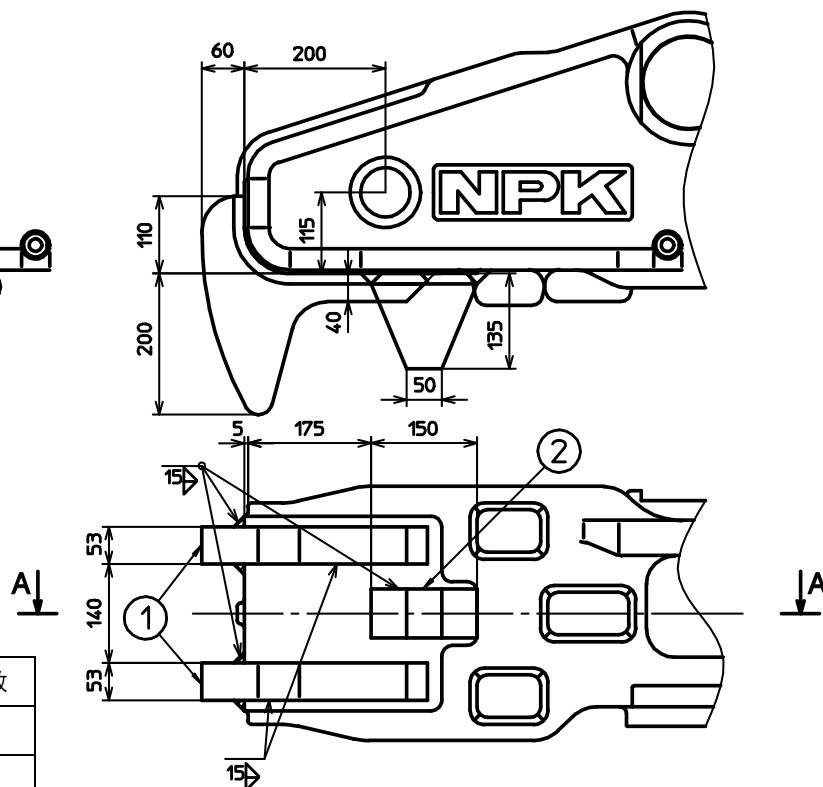
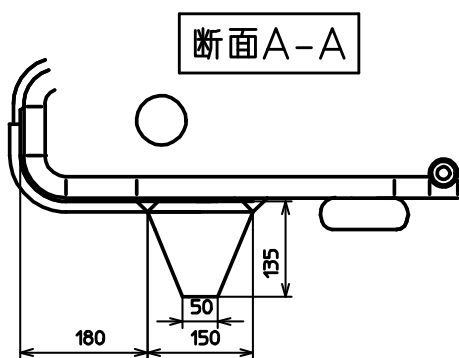
### (1) 摩耗したティースを切除する。

P.3 「1.摩耗ティースの切除」を参考に、斜線部のティースを切除してください。



### (2) 補修用ティースを溶接する。

下表の適合ティースを溶接してください。



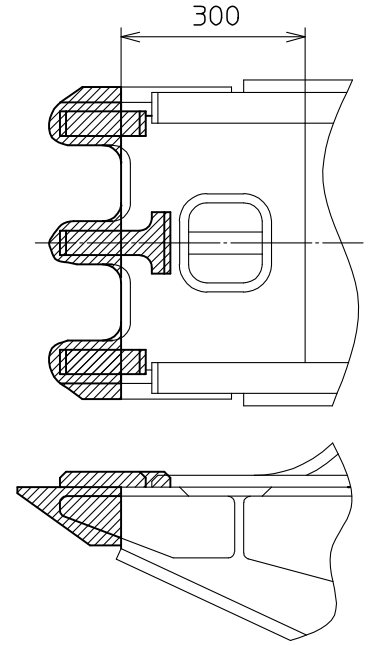
	品番	品名	個数
①	19010110	ティース	2
②	19008350	ティース	1



## フレーム補修方法

### (1) 摩耗したティースを切除する。

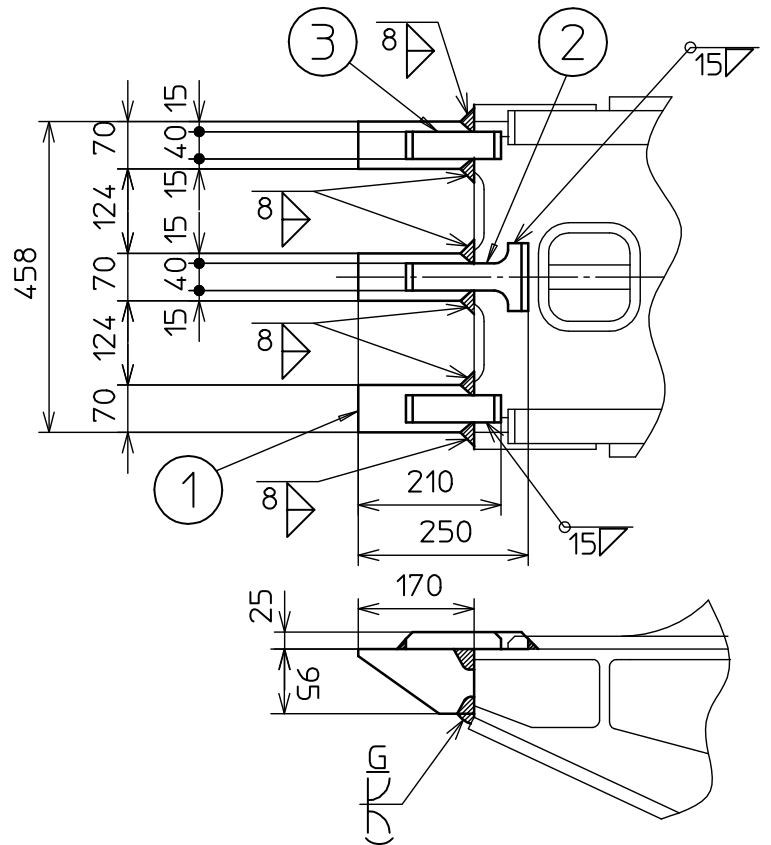
P.3 「1.摩耗ティースの切除」を参考に、斜線部のティースまたはリブを切除してください。



### (2) 補修用ティースを溶接する。

下表の適合ティースまたはリブを溶接してください。

補修ティース①を溶接後、溶接部をグラインダで平らにしてリブ②、③を溶接してください。



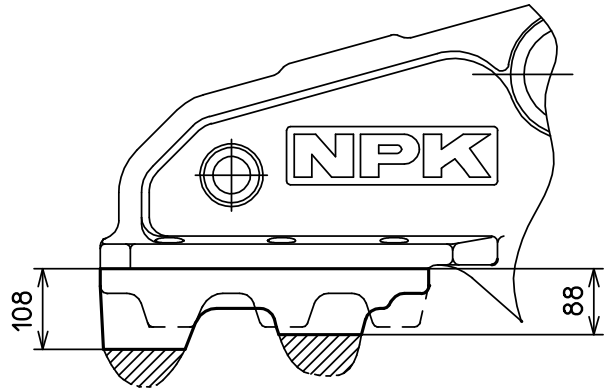
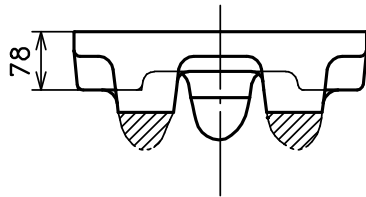
	品番	品名	個数
①	19007990	ティース	3
②	19007991	リブ	1
③	19007992	リブ	2

# 型式 : G-18J

## アーム補修方法

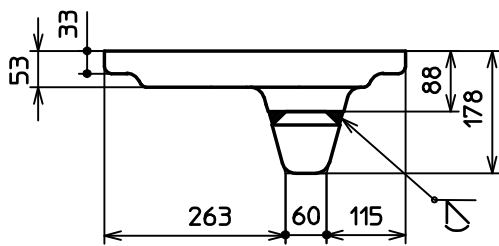
### (1) 摩耗したティースを切除する。

P.3 「1.摩耗ティースの切除」を参考に、斜線部のティースを切除してください。

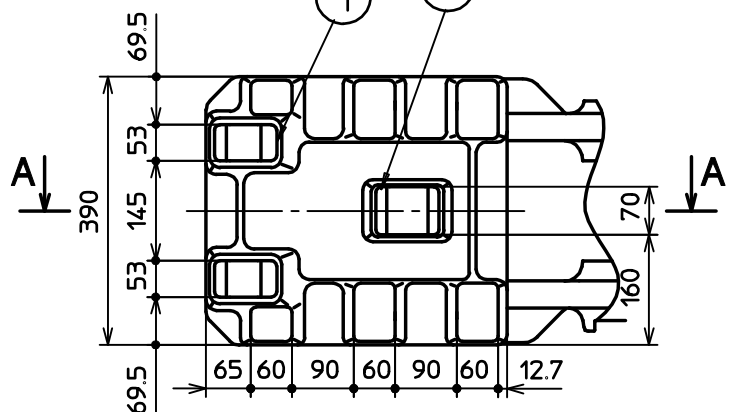
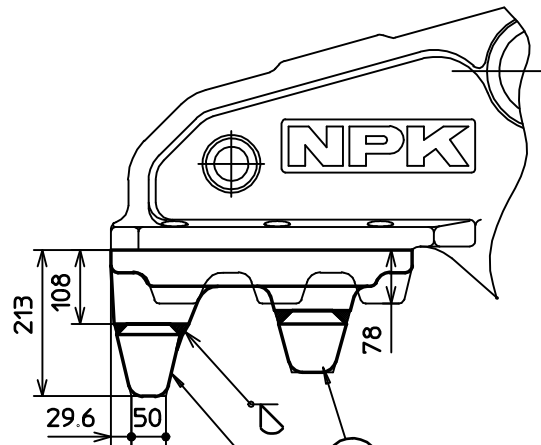


### 補修用ティースを溶接する。

下表の適合ティースを溶接してください。



断面A-A



	品番	品名	個数
①	19009240	ティース	2
②	19009250	ティース	1



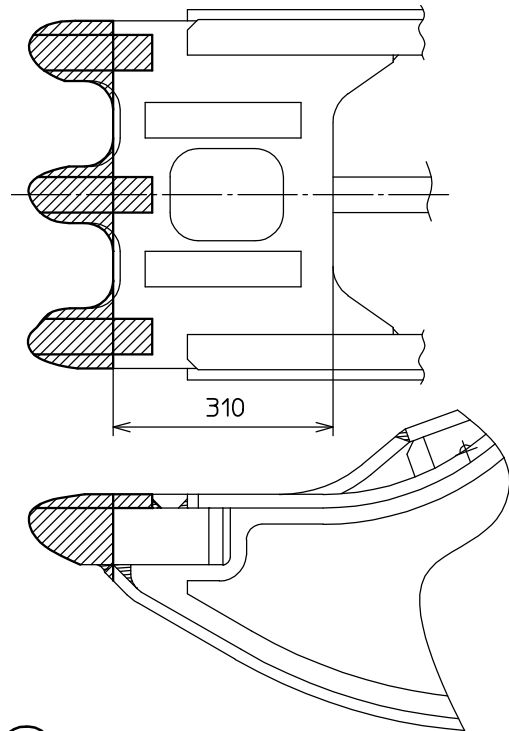
### 一体型ティース補修時の注意

補修ティース溶接時は、キャップスクリューで一体型ティースをアームに取り付けた状態で行ってください。一体型ティースをアームから取り外して溶接すると、熱による歪みで取り付けができなくなる場合があります。

## フレーム補修方法

### (1) 摩耗したティースを切除する。

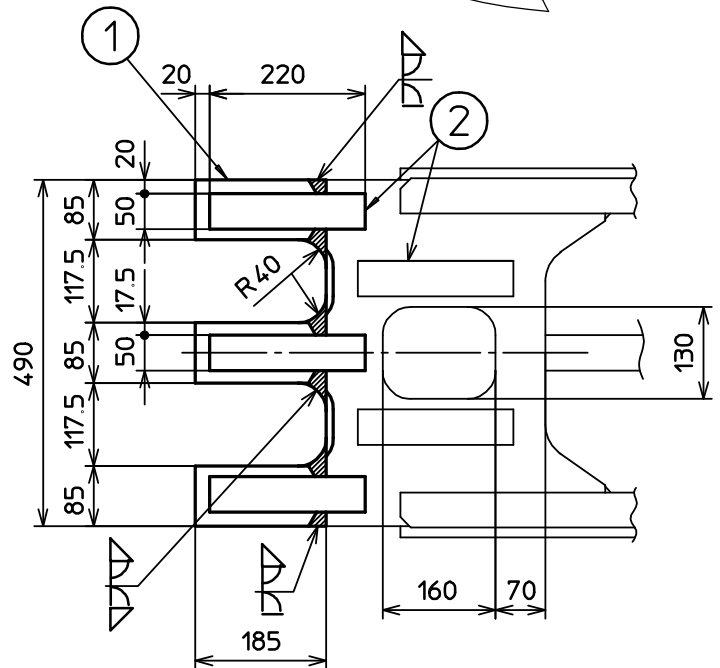
P.3 「1.摩耗ティースの切除」を参考に、斜線部のティースまたはリブを切除してください。



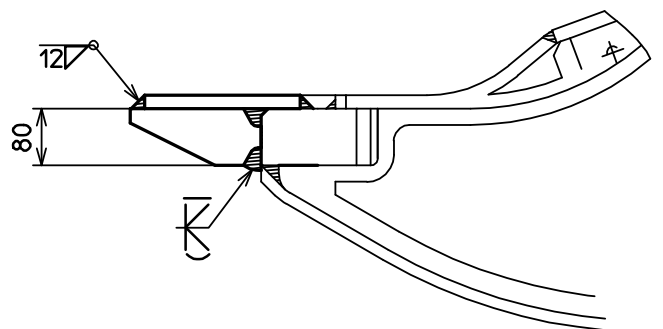
### (2) 補修用ティースを溶接する。

下表の適合ティースまたはリブを溶接してください。

補修ティース①を溶接後、溶接部をグラインダで平らにしてリブ②を溶接してください。



	品番	品名	個数
①	19009180	ティース	3
②	19009181	リブ	5

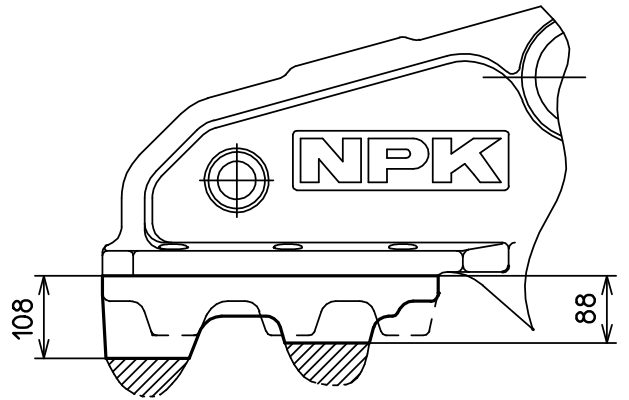
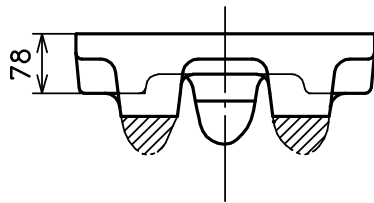


# 型式 : G-20M

## アーム補修方法

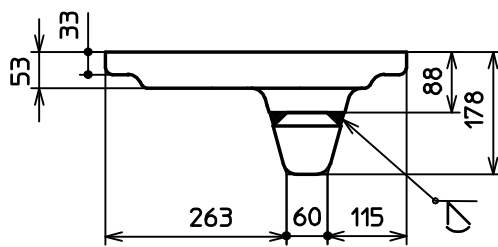
### (1) 摩耗したティースを切除する。

P.3 「1.摩耗ティースの切除」を参考に、斜線部のティースを切除してください。

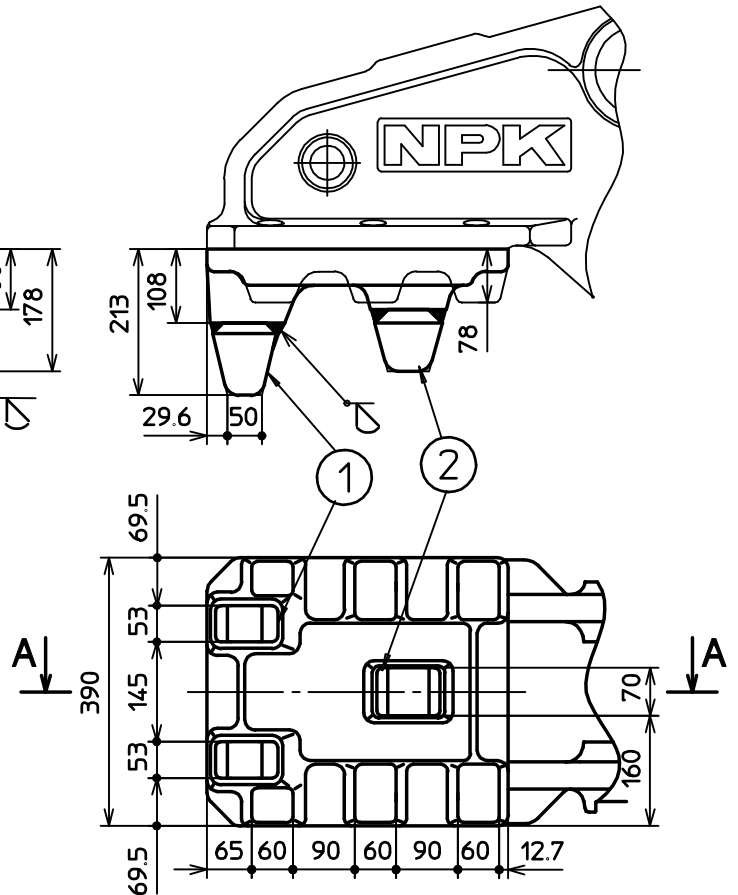


### 補修用ティースを溶接する。

下表の適合ティースを溶接してください。



断面A-A



	品番	品名	個数
①	19009240	ティース	2
②	19009250	ティース	1



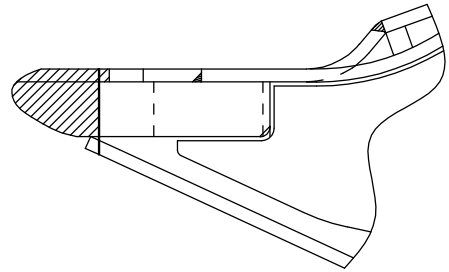
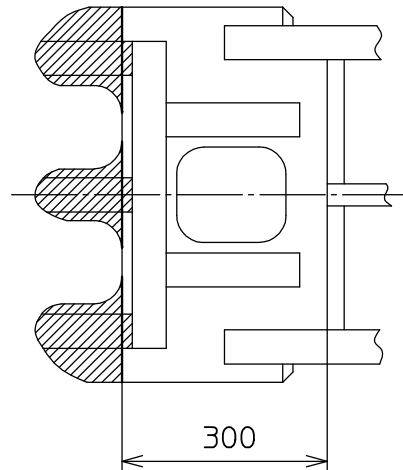
### 一体型ティース補修時の注意

補修ティース溶接時は、キャップスクリューで一体型ティースをアームに取り付けた状態で行ってください。一体型ティースをアームから取り外して溶接すると、熱による歪みで取り付けができなくなる場合があります。

## フレーム補修方法

### (1) 摩耗したティースを切除する。

P.3 「1.摩耗ティースの切除」を参考に、斜線部のティースまたはリブを切除してください。

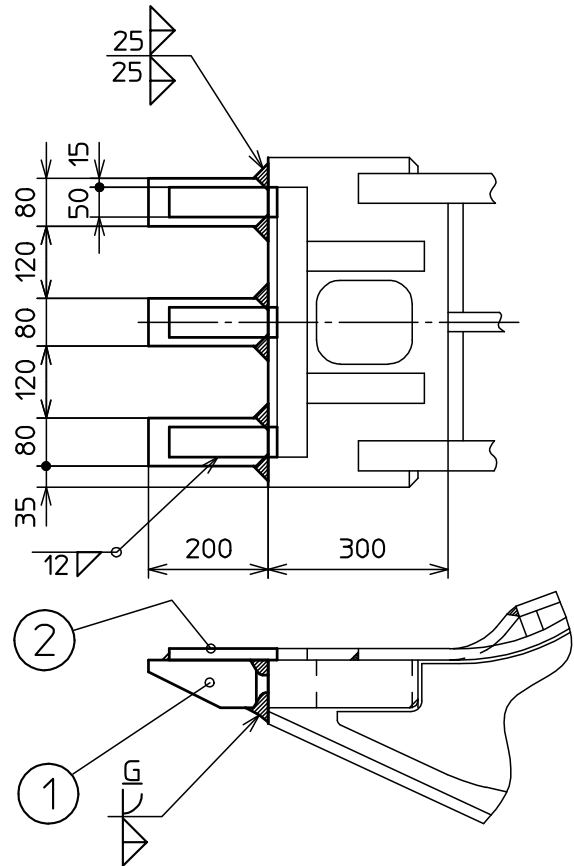


### (2) 補修用ティースを溶接する。

下表の適合ティースまたはリブを溶接してください。

補修ティース①を溶接後、溶接部をグラインダで平らにしてリブ②を溶接してください。

	品番	品名	個数
①	19008740	ティース	3
②	19008750	リブ	3

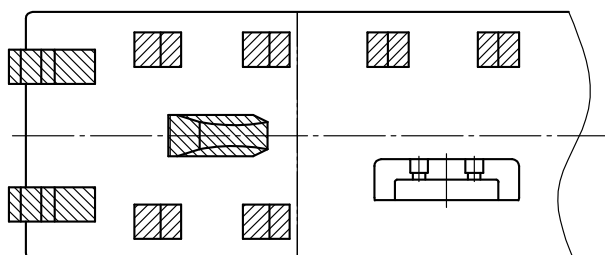
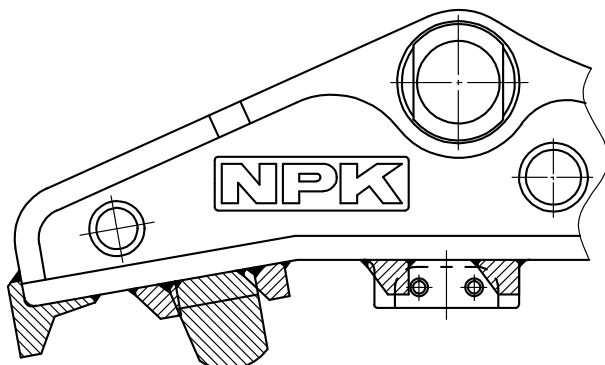


# 型式：G-20MA

## アーム補修方法

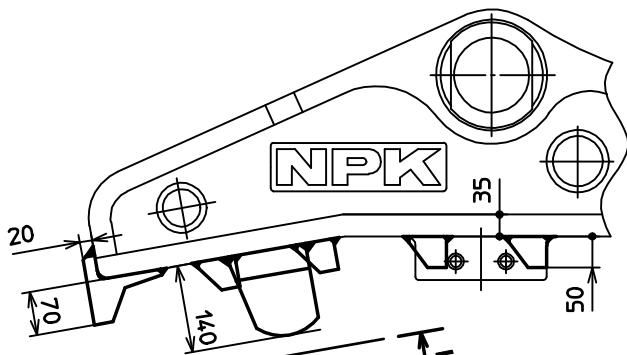
### (1) 摩耗したティースを切除する。

P.3 「1.摩耗ティースの切除」を参考に、斜線部のティースを切除してください。

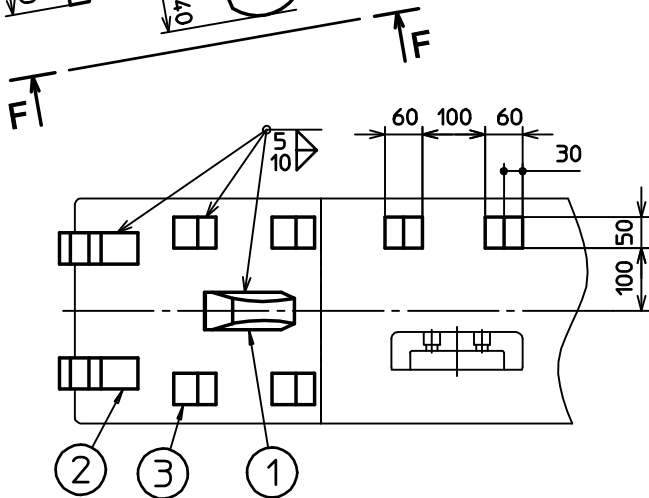


### (2) 補修用ティースを溶接する。

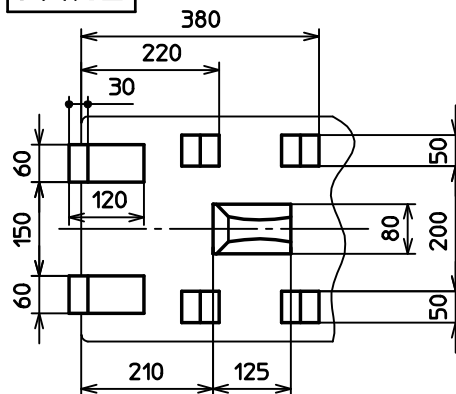
下表の適合ティースを溶接してください。



	品番	品名	個数
①	19010270	ティース	1
②	19010271	ティース	2
③	19010272	ティース	6



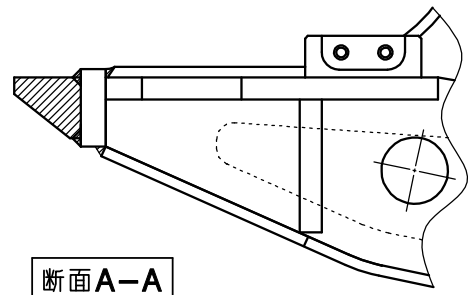
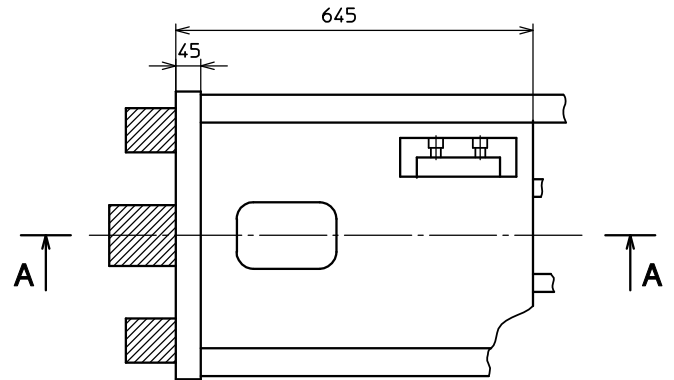
### F矢視図



## フレーム補修方法

### (1) 摩耗したティースを切除する。

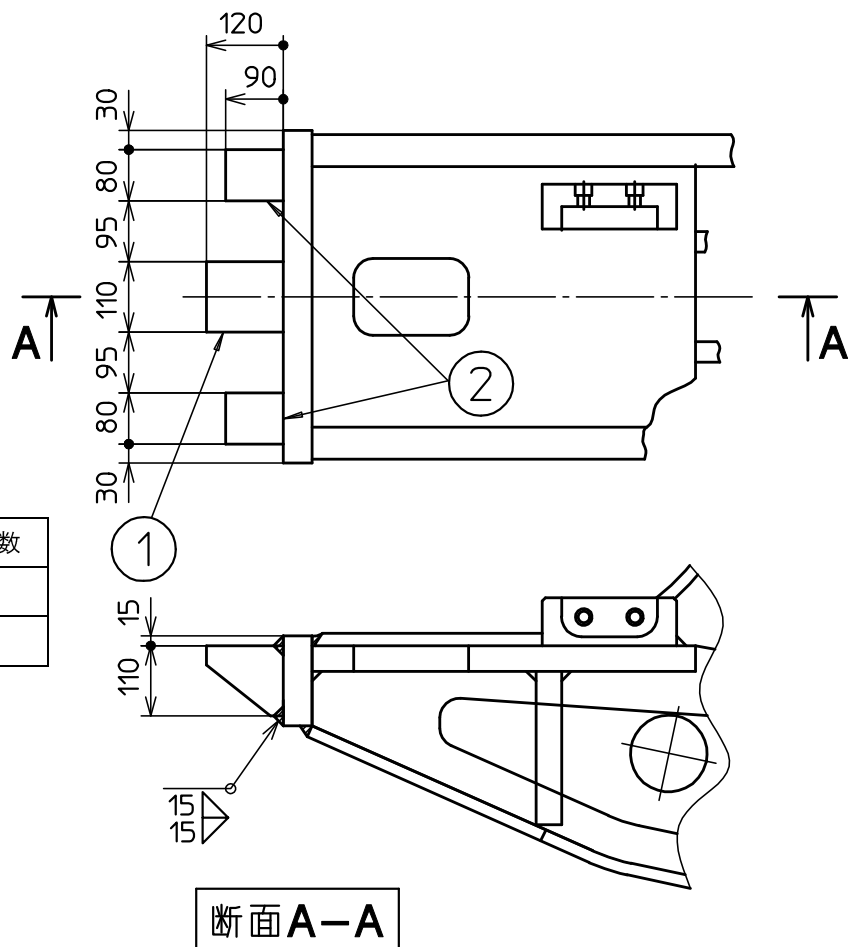
P.3 「1.摩耗ティースの切除」を参考に、斜線部のティースまたはリブを切除してください。



### (2) 補修用ティースを溶接する。

下表の適合ティースを溶接してください。

	品番	品名	個数
①	19010273	ティース	1
②	19010274	ティース	2

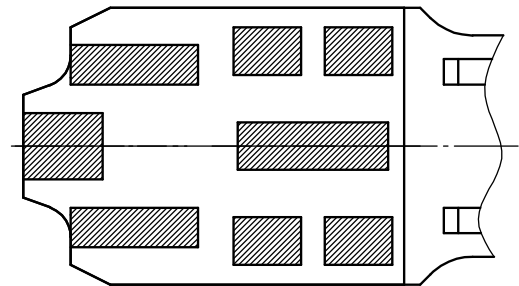
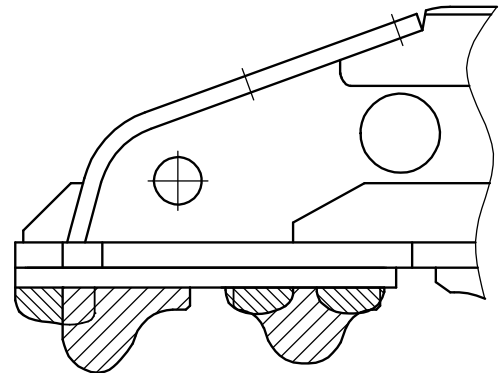


# 型式 : G-20MB

## アーム補修方法

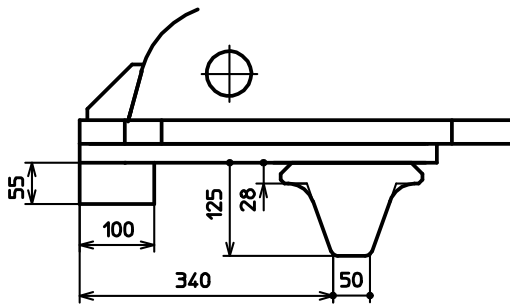
### (3) 摩耗したティースを切除する。

P.3 「1.摩耗ティースの切除」を参考に、斜線部のティースを切除してください。



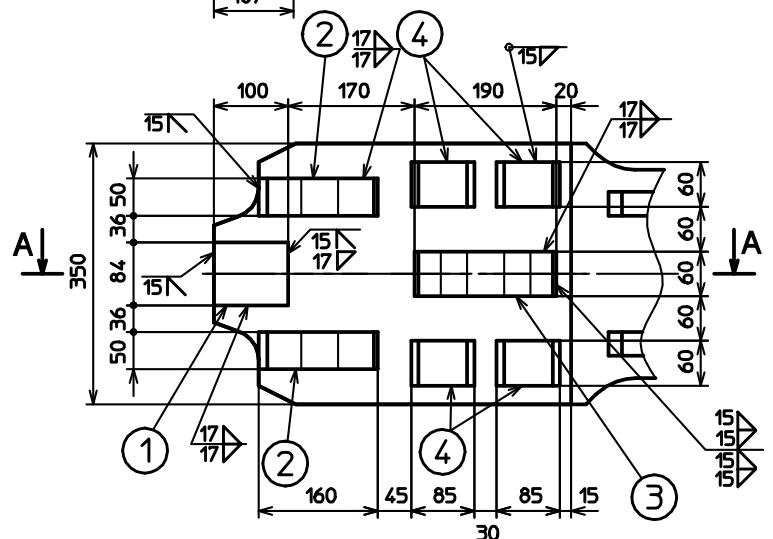
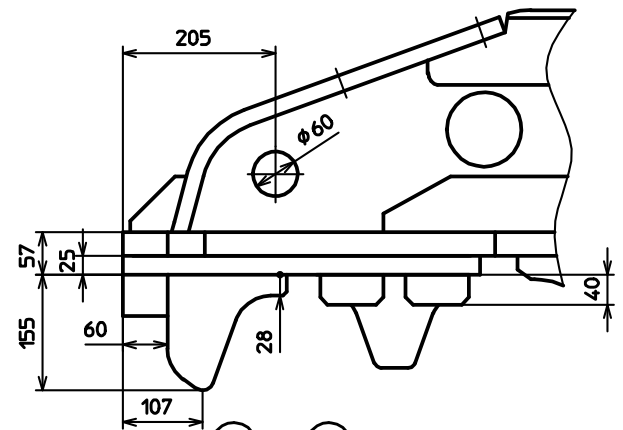
### (4) 補修用ティースを溶接する。

下表の適合ティースを溶接してください。



断面A-A

	品番	品名	個数
①	19010475	ティース	1
②	19010476	ティース	2
③	19010477	ティース	1
④	19010478	ティース	4

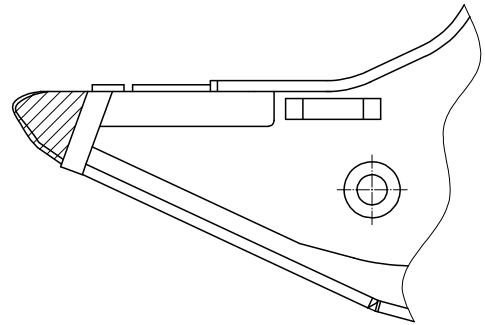
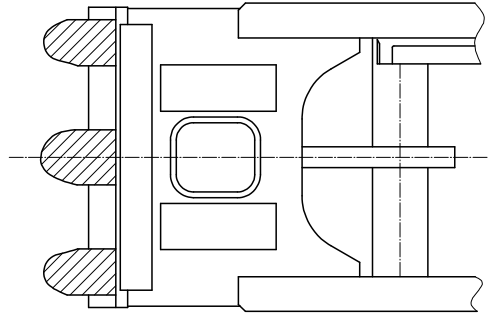




## フレーム補修方法

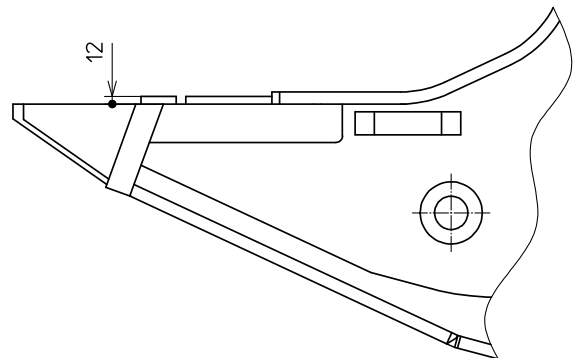
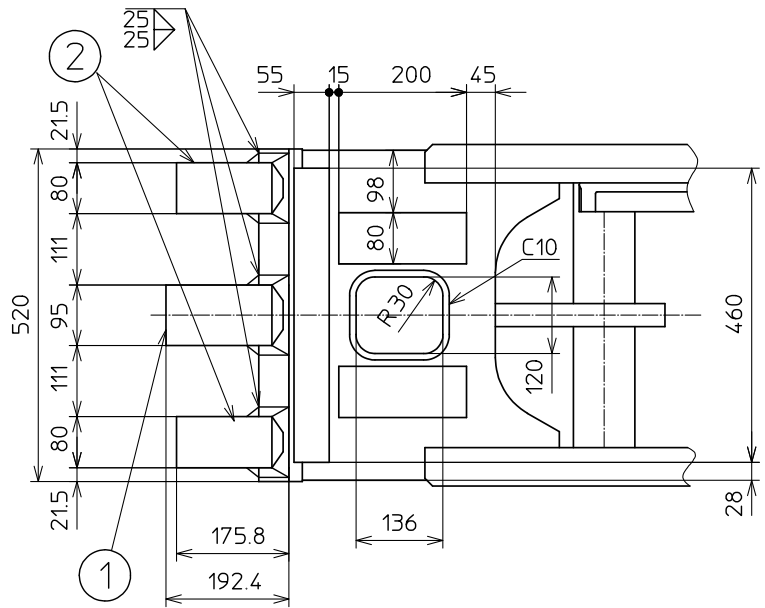
### (3) 摩耗したティースを切除する。

P.3 「1.摩耗ティースの切除」を参考に、  
斜線部のティースを切除してください。



### (4) 補修用ティースを溶接する。

下表の適合ティースを溶接して  
ください。



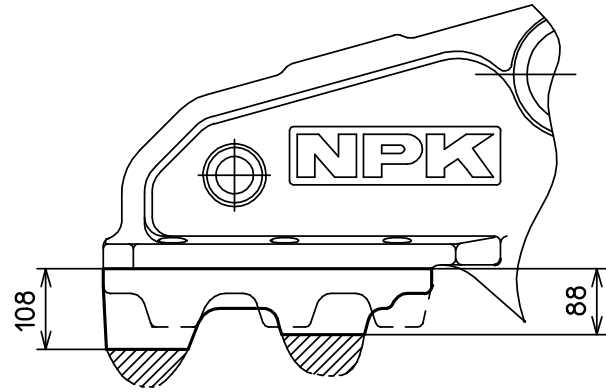
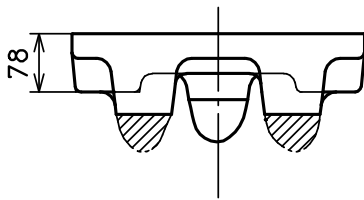
	品番	品名	個数
①	19010479	ティース	1
②	19010480	ティース	2

# 型式 : G200

## アーム補修方法

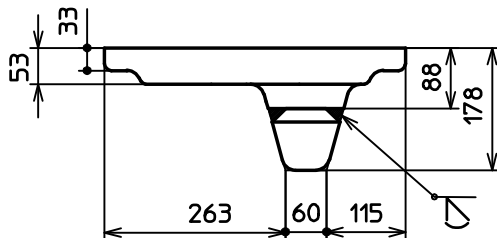
### (2) 摩耗したティースを切除する。

P.3 「1.摩耗ティースの切除」を参考に、斜線部のティースを切除してください。



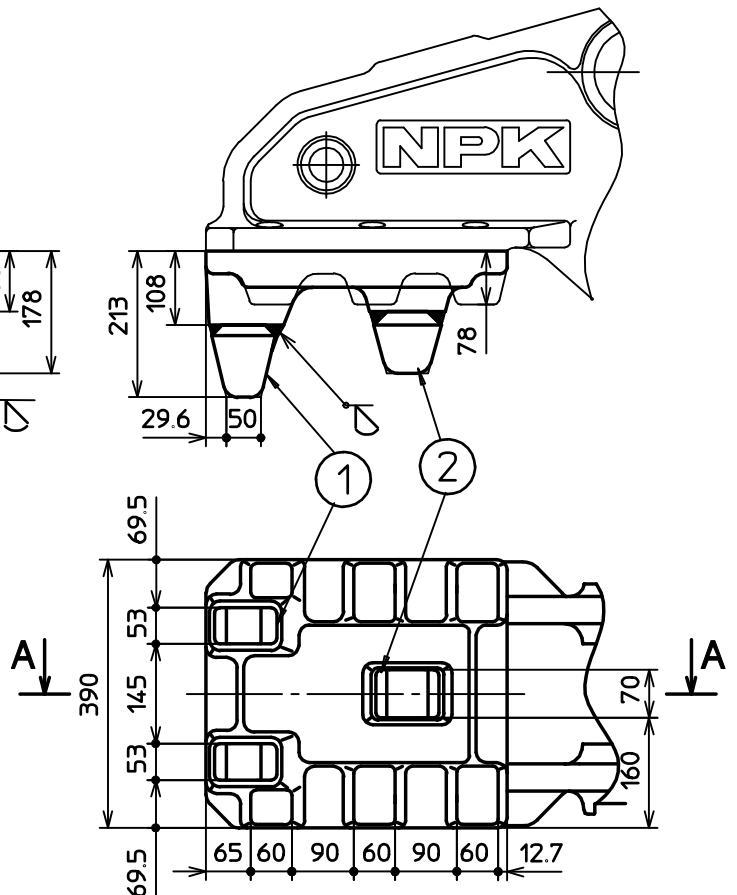
### 補修用ティースを溶接する。

下表の適合ティースを溶接してください。



断面A-A

	品番	品名	個数
①	19009240	ティース	2
②	19009250	ティース	1



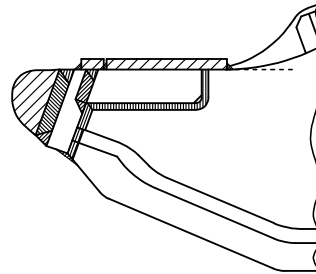
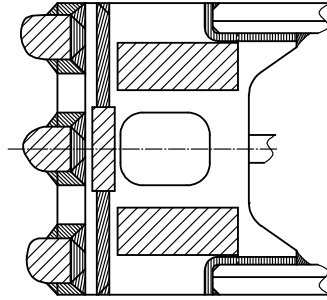
#### 一体型ティース補修時の注意

補修ティース溶接時は、キャップスクリューで一体型ティースをアームに取り付けた状態で行ってください。一体型ティースをアームから取り外して溶接すると、熱による歪みで取り付けができなくなる場合があります。

## フレーム補修方法

### (3) 摩耗したティースを切除する。

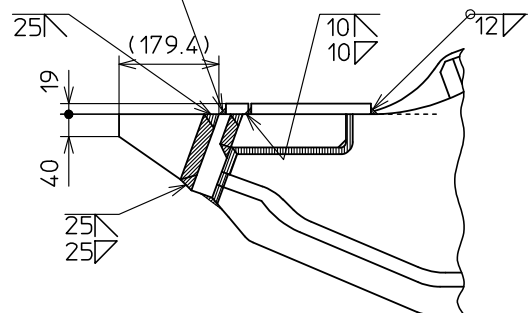
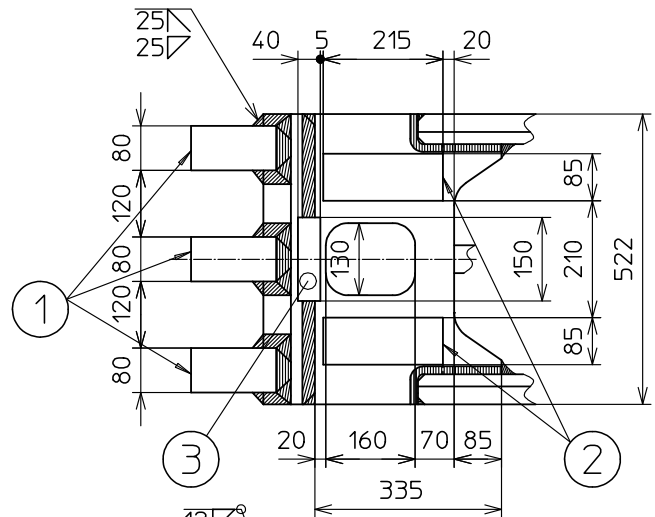
P.3 「1.摩耗ティースの切除」を参考に、斜線部のティースまたはリブを切除してください。



### (4) 補修用ティースを溶接する。

下表の適合ティースまたはリブを溶接してください。

補修ティース①を溶接後、溶接部をグラインダで平らにしてリブ③を溶接してください。



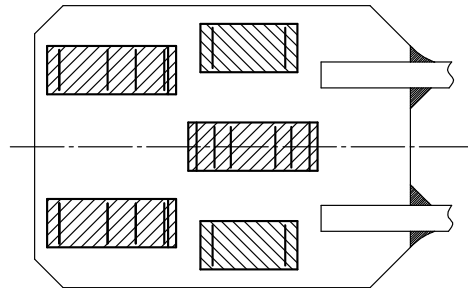
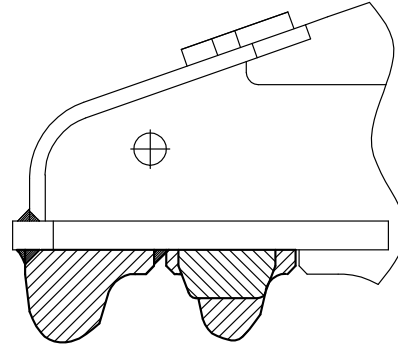
	品番	品名	個数
①	19010830	ティース	3
②	19010831	リブ	2
③	19010832	リブ	1

# 型式 : G-21R

## アーム補修方法

### (1) 摩耗したティースを切除する。

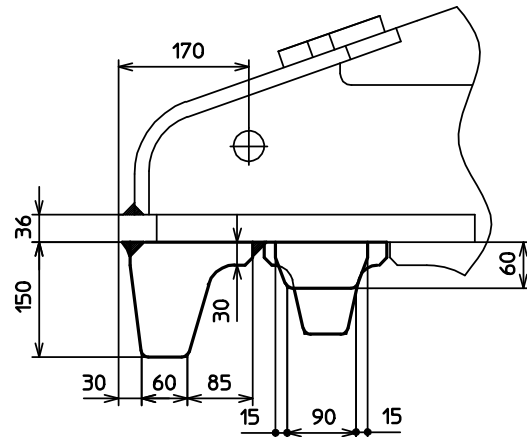
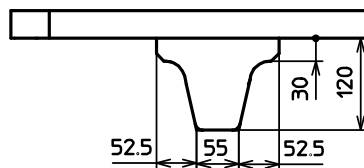
P.3 「1.摩耗ティースの切除」を参考に、斜線部のティースを切除してください。



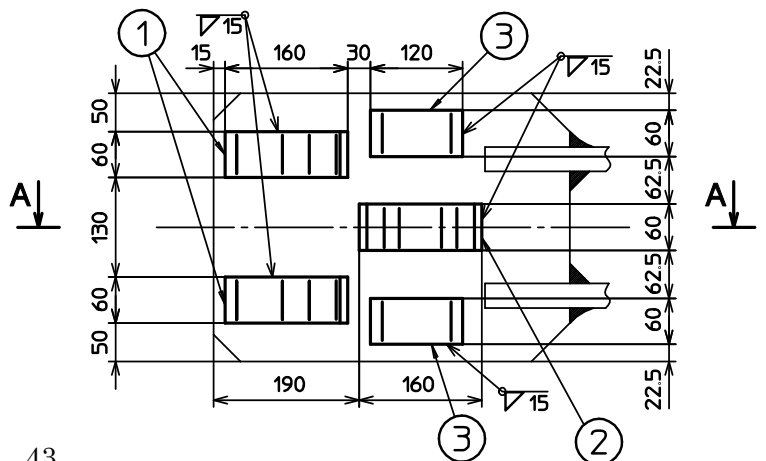
### (2) 補修用ティースを溶接する。

下表の適合ティースを溶接してください。

断面A-A



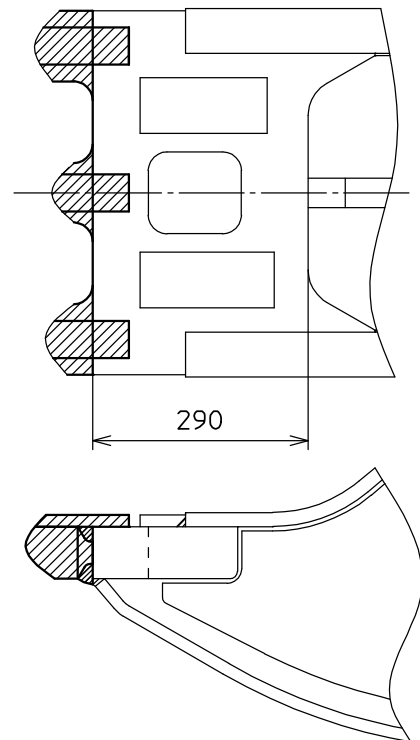
	品番	品名	個数
①	19010190	ティース	2
②	19010191	ティース	1
③	19010192	ティース	2



## フレーム補修方法

### (1) 摩耗したティースを切除する。

P.3 「1.摩耗ティースの切除」を参考に、斜線部のティースまたはプレートを切除してください。

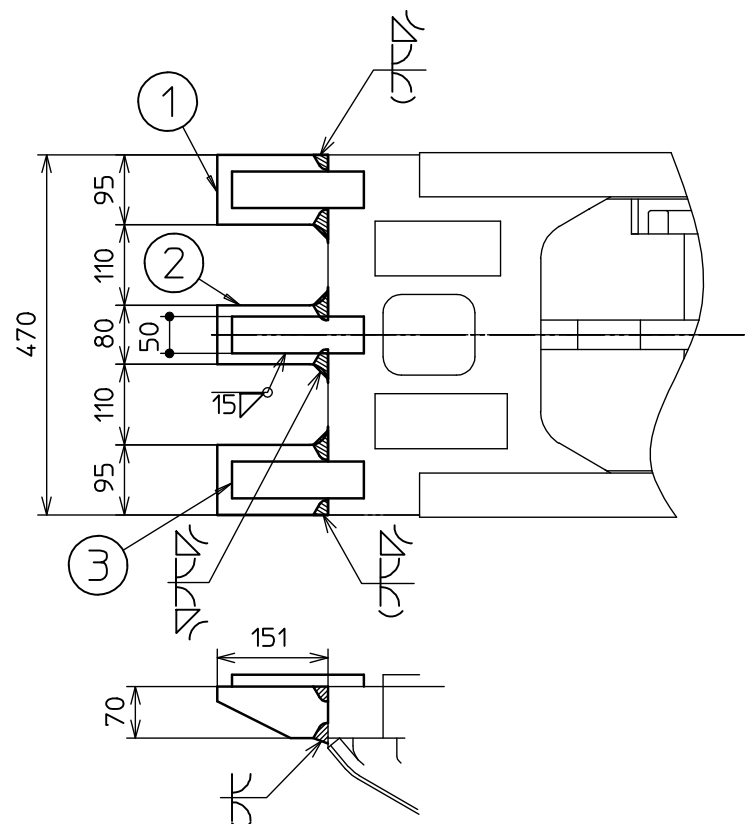


### (2) 補修用ティースを溶接する。

下表の適合ティースまたはプレートを溶接してください。

補修ティース①、②を溶接後、溶接部をグラインダで平らにしてプレート③を溶接してください。

	品番	品名	個数
①	19009721	ティース	2
②	19009730	ティース	1
③	19009722	プレート	3

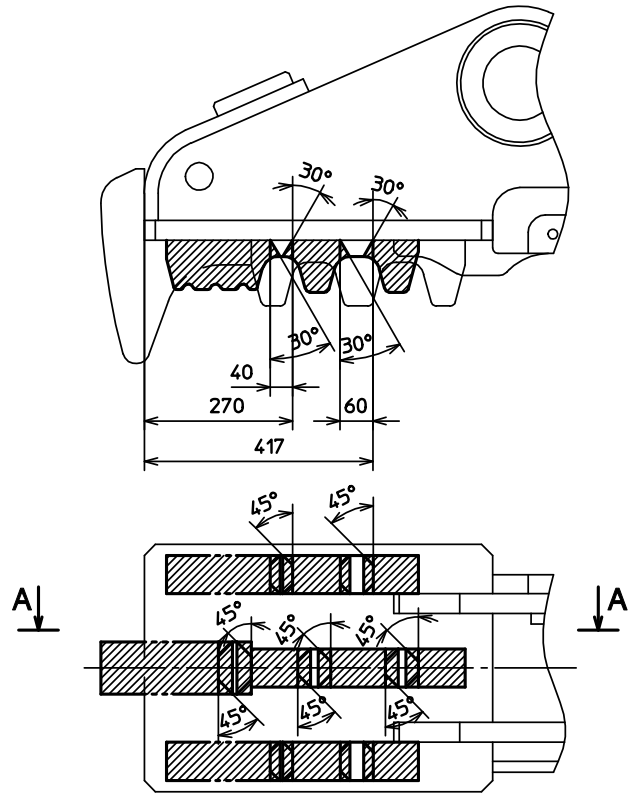
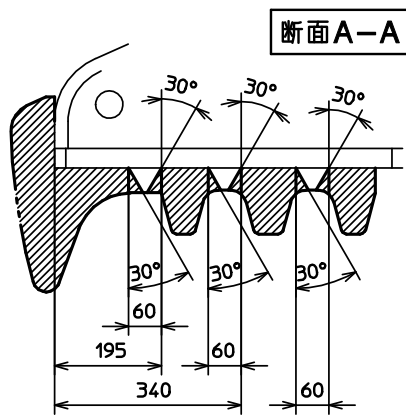


# 型式 : G-26 (G-30)

## アーム補修方法

### (1) 摩耗したティースを切除する。

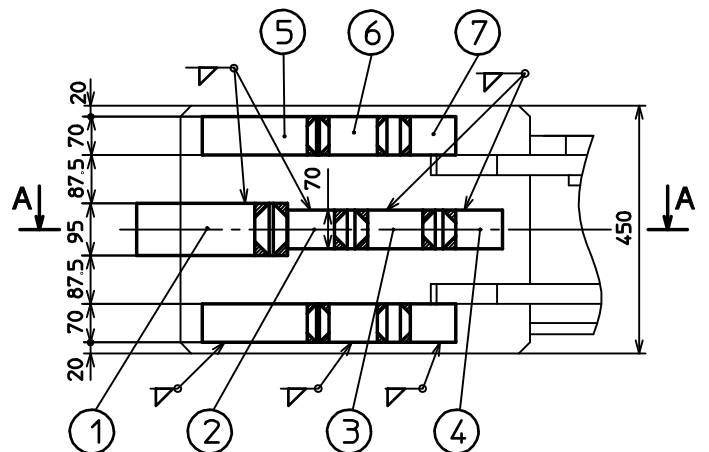
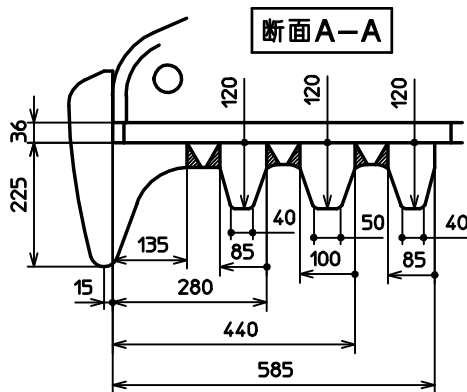
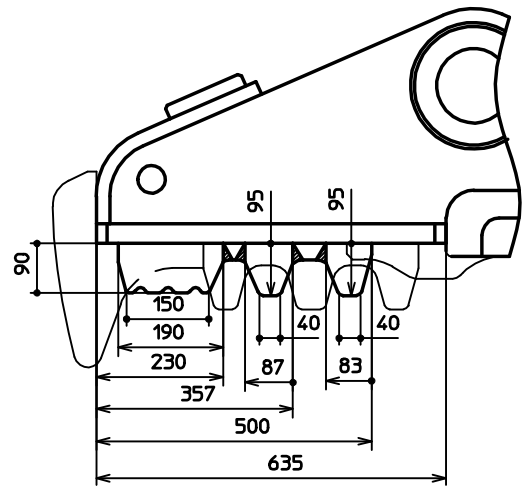
P.3 「1.摩耗ティースの切除」を参考に、斜線部のティースを切除してください。



### (2) 補修用ティースを溶接する。

下表の適合ティースを溶接してください。

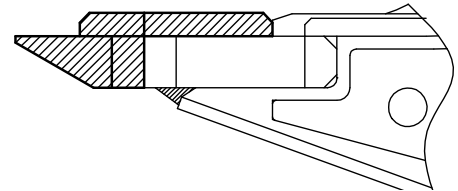
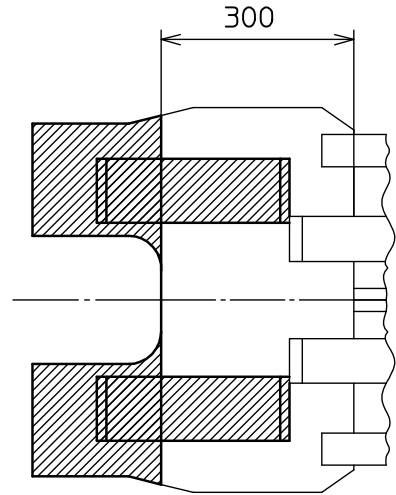
	品番	品名	個数
①	19008040	ティース	1
②	19008050	ティース	1
③	19008060	ティース	1
④	19008070	ティース	1
⑤	19008080	ティース	2
⑥	19008090	ティース	2
⑦	19008100	ティース	2



## フレーム補修方法

### (1) 摩耗したティースを切除する。

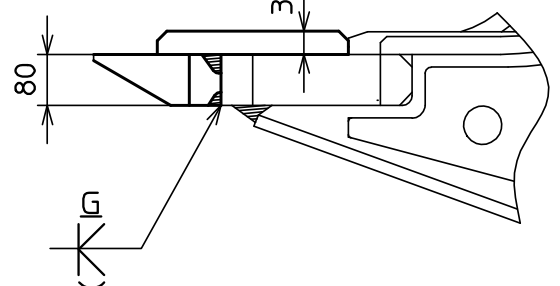
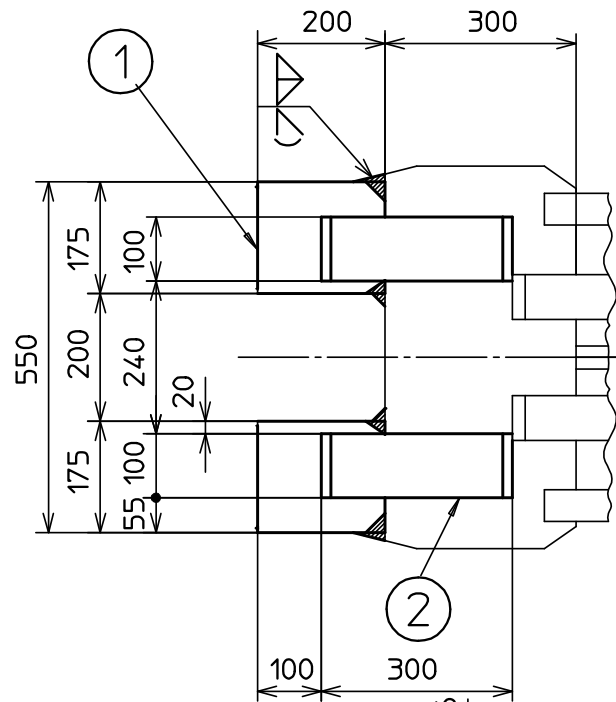
P.3 「1.摩耗ティースの切除」を参考に、斜線部のティースまたはプレートを切除してください。



### (2) 補修用ティースを溶接する。

下表の適合ティースまたはプレートを溶接してください。

補修ティース①を溶接後、溶接部をグラインダで平らにしてプレート②を溶接してください。



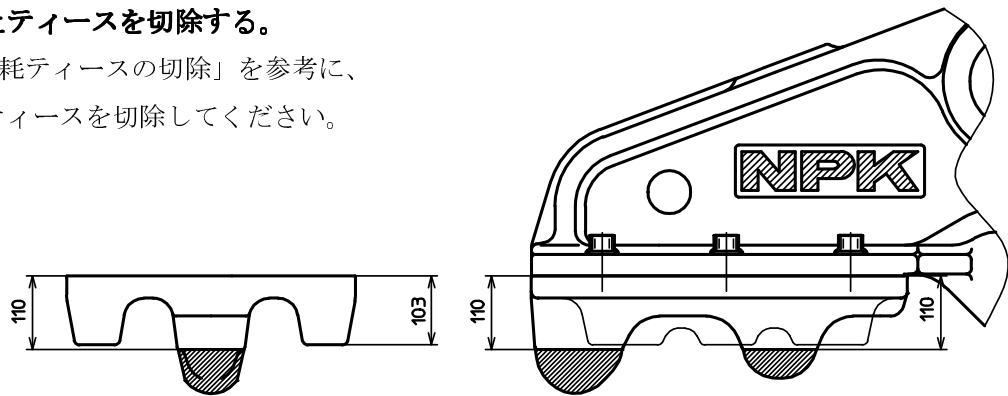
	品番	品名	個数
①	19008020	ティース	2
②	19008021	プレート	2

# 型式 : G-26J (G-30J, G-30JR)

## アーム補修方法

### (1) 摩耗したティースを切除する。

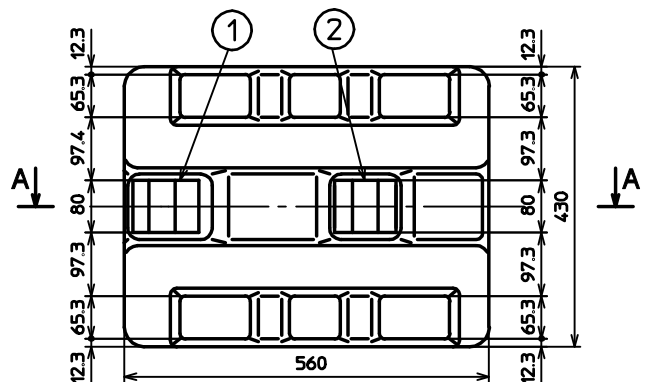
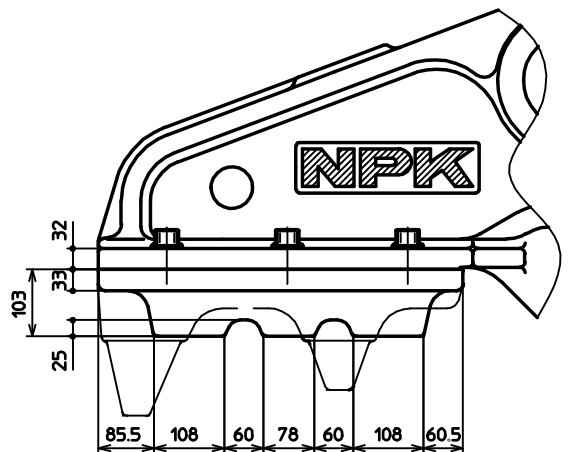
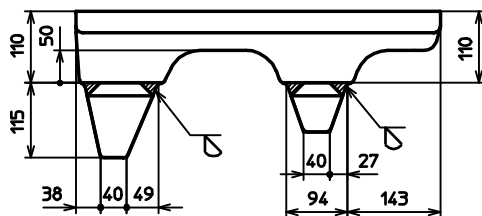
P.3 「1.摩耗ティースの切除」を参考に、斜線部のティースを切除してください。



### (2) 補修用ティースを溶接する。

下表の適合ティースを溶接してください。

断面A-A



	品番	品名	個数
①	19010330	ティース	1
②	19010380	ティース	1



#### 一体型ティース補修時の注意

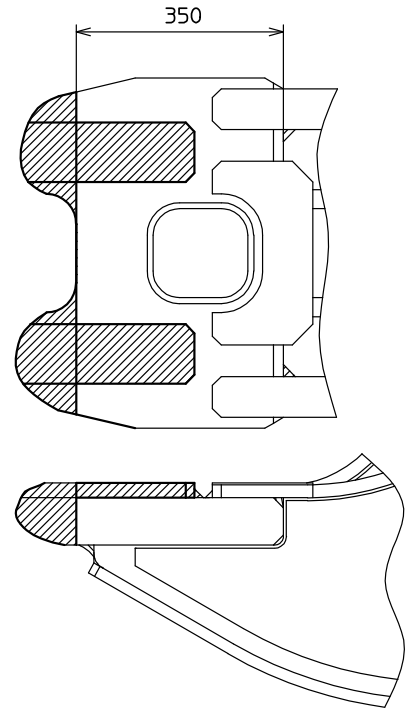
補修ティース溶接時は、キャップスクリューで一体型ティースをアームに取り付けた状態で行ってください。一体型ティースをアームから取り外して溶接すると、熱による歪みで取り付けができなくなる場合があります。



## フレーム補修方法

### (1) 摩耗したティースを切除する。

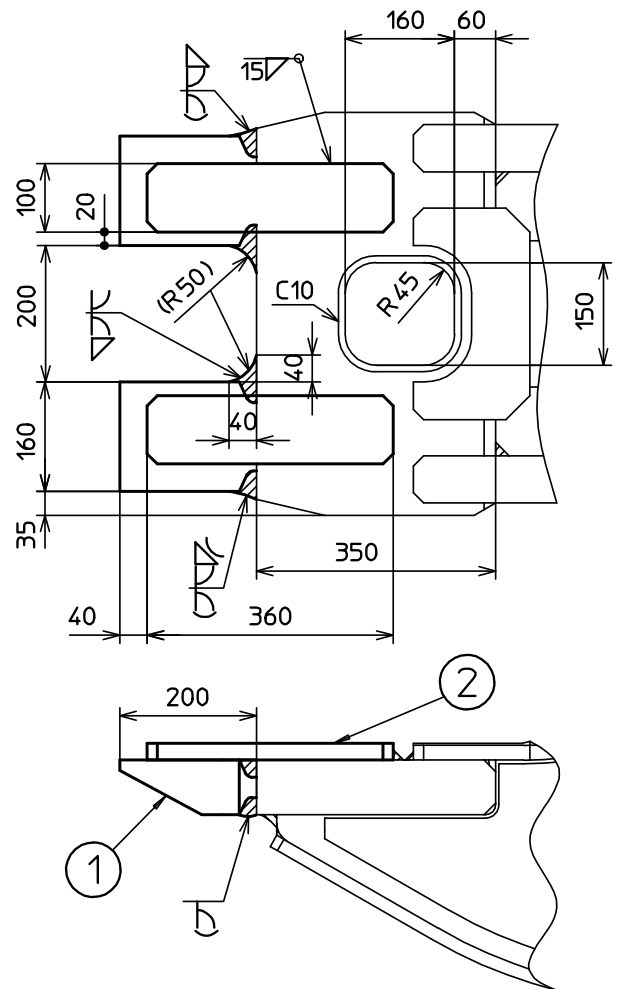
P.3 「1.摩耗ティースの切除」を参考に、斜線部のティースまたはリブを切除してください。



### (2) 補修用ティースを溶接する。

下表の適合ティースまたはリブを溶接してください。

補修ティース①を溶接後、溶接部をグラインダで平らにしてリブ②を溶接してください。



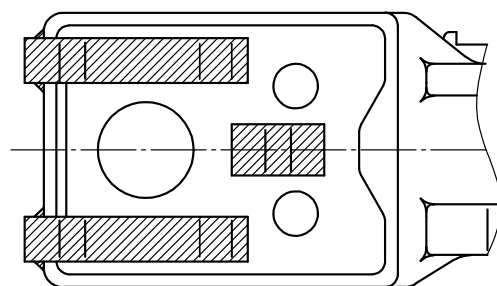
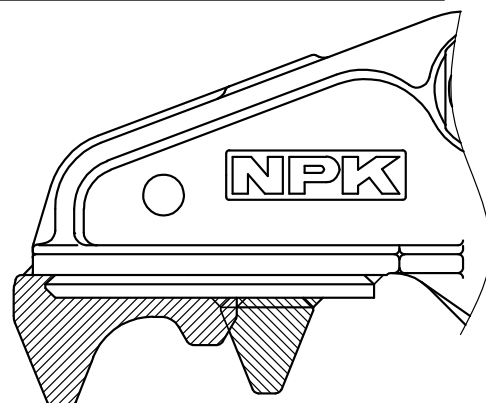
	品番	品名	個数
①	19009200	ティース	2
②	19009201	リブ	2

# 型式：G-28 (G-30EL)

## アーム補修方法

### (1) 摩耗したティースを切除する。

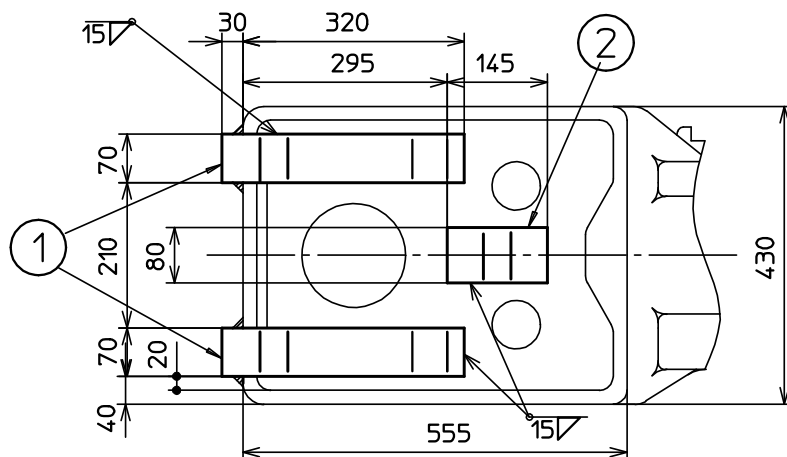
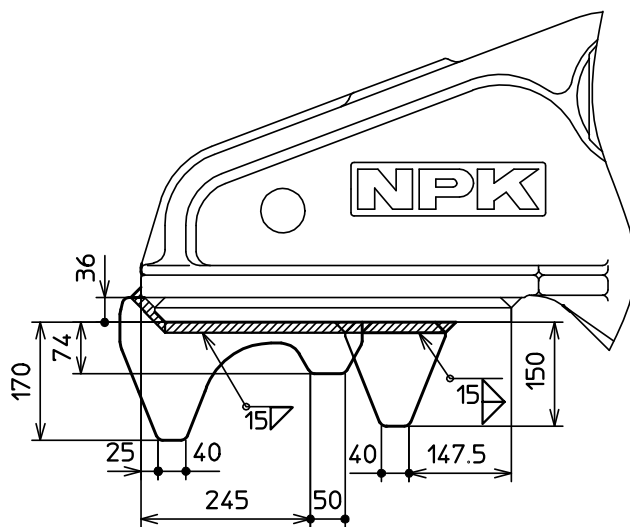
P.3 「1.摩耗ティースの切除」を参考に、斜線部のティースを切除してください。



### (2) 補修用ティースを溶接する。

下表の適合ティースを溶接してください。

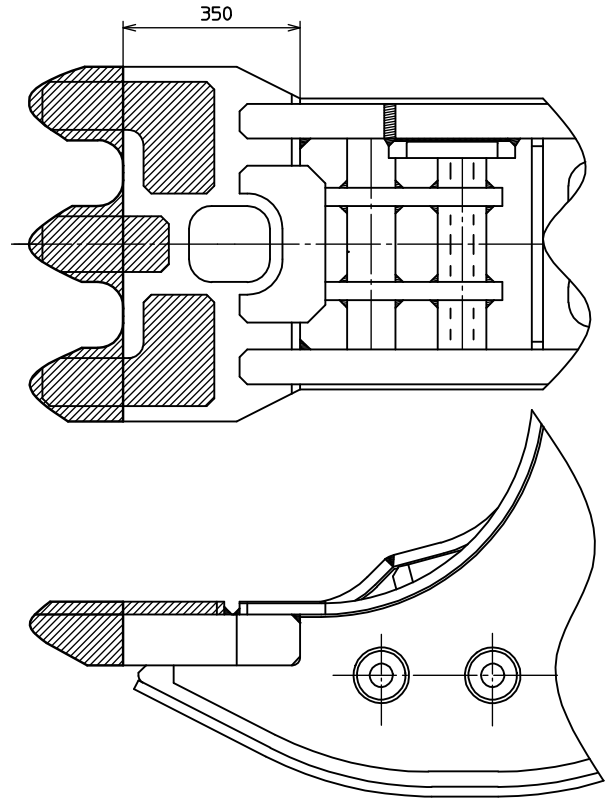
	品番	品名	個数
①	19010210	ティース	2
②	19010211	ティース	1



## フレーム補修方法

### (1) 摩耗したティースを切除する。

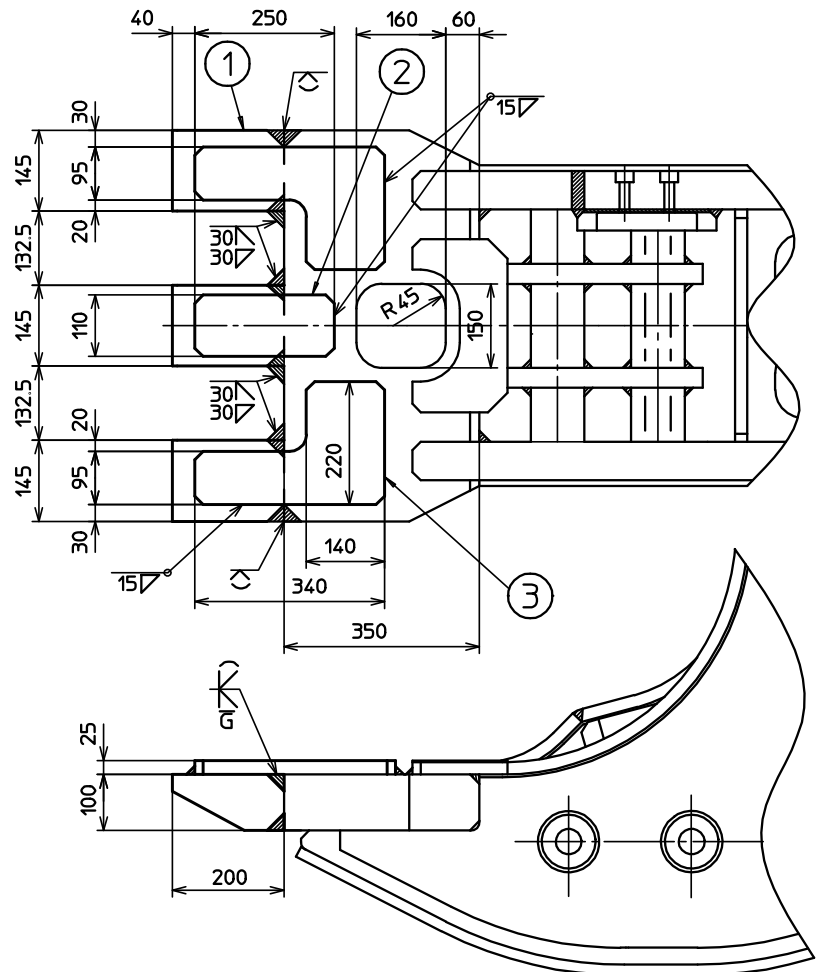
P.3 「1.摩耗ティースの切除」を参考に、斜線部のティースまたはリブを切除してください。



### (2) 補修用ティースを溶接する。

下表の適合ティースまたはリブを溶接してください。

補修ティース①を溶接後、溶接部をグラインダで平らにしてリブ②,③を溶接してください。



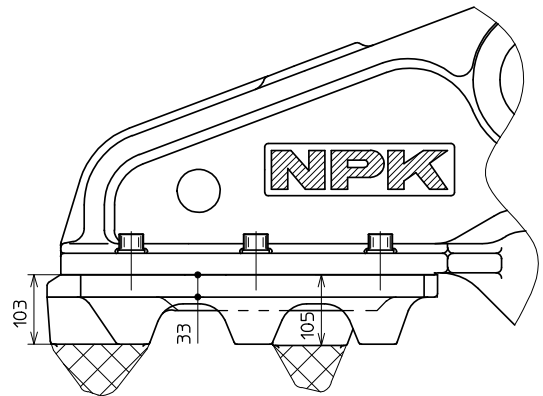
	品番	品名	個数
①	19010340	ティース	3
②	19010360	リブ	1
③	19010350	リブ	2

# 型式 : G-28J (G-30JEL)

## アーム補修方法

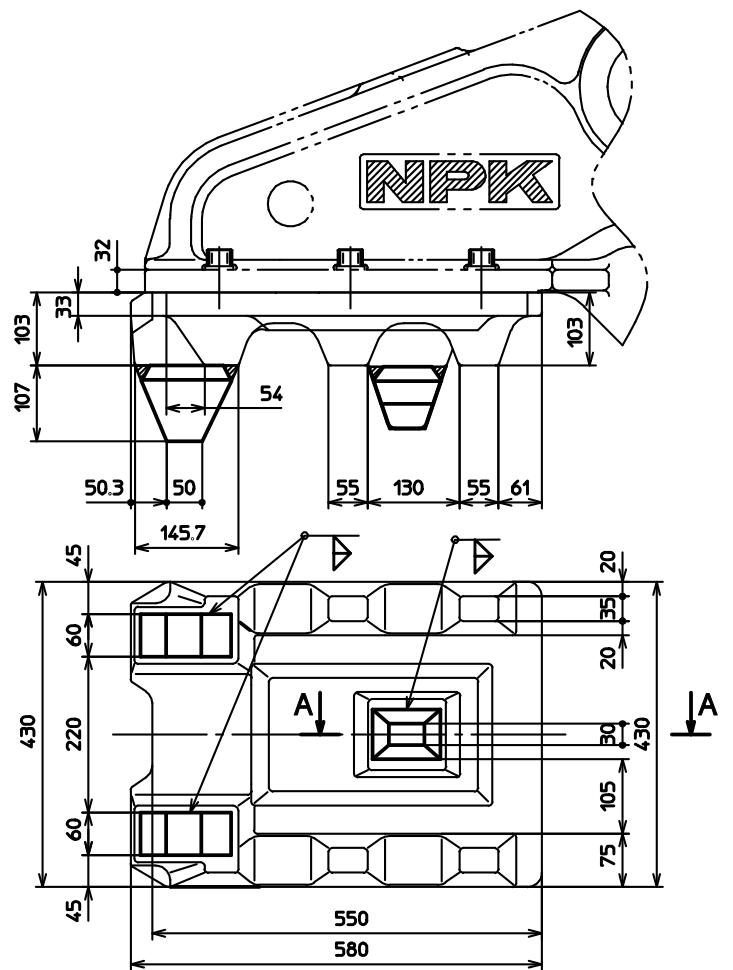
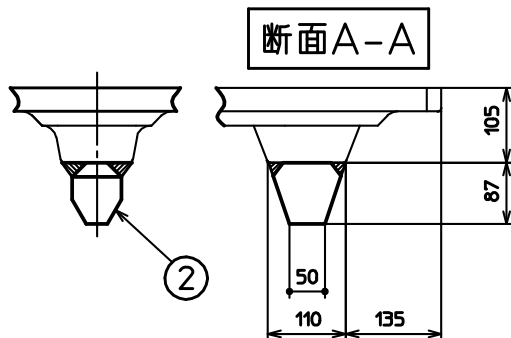
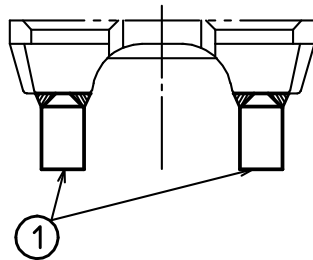
(摩耗したティースを切除する。)

P.3 「1.摩耗ティースの切除」を参考に、  
斜線部のティースを切除してください。



修用ティースを溶接する。

下表の適合ティースを溶接してください。



	品番	品名	個数
①	19010759	ティース	2
②	19010760	ティース	1



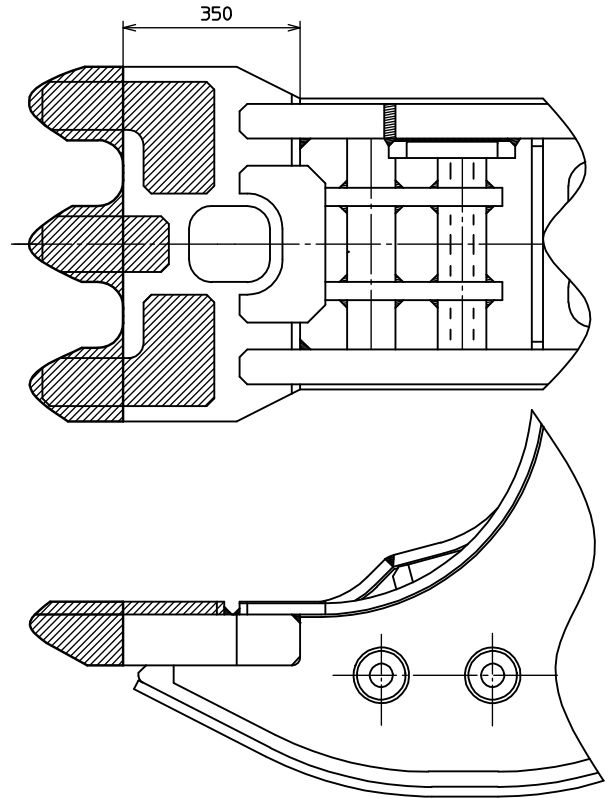
### 一体型ティース補修時の注意

補修ティース溶接時は、キャップスクリューで一体型ティースをアームに取り付けた状態で行ってください。一体型ティースをアームから取り外して溶接すると、熱による歪みで取り付けができなくなる場合があります。

## フレーム補修方法

### (3) 摩耗したティースを切除する。

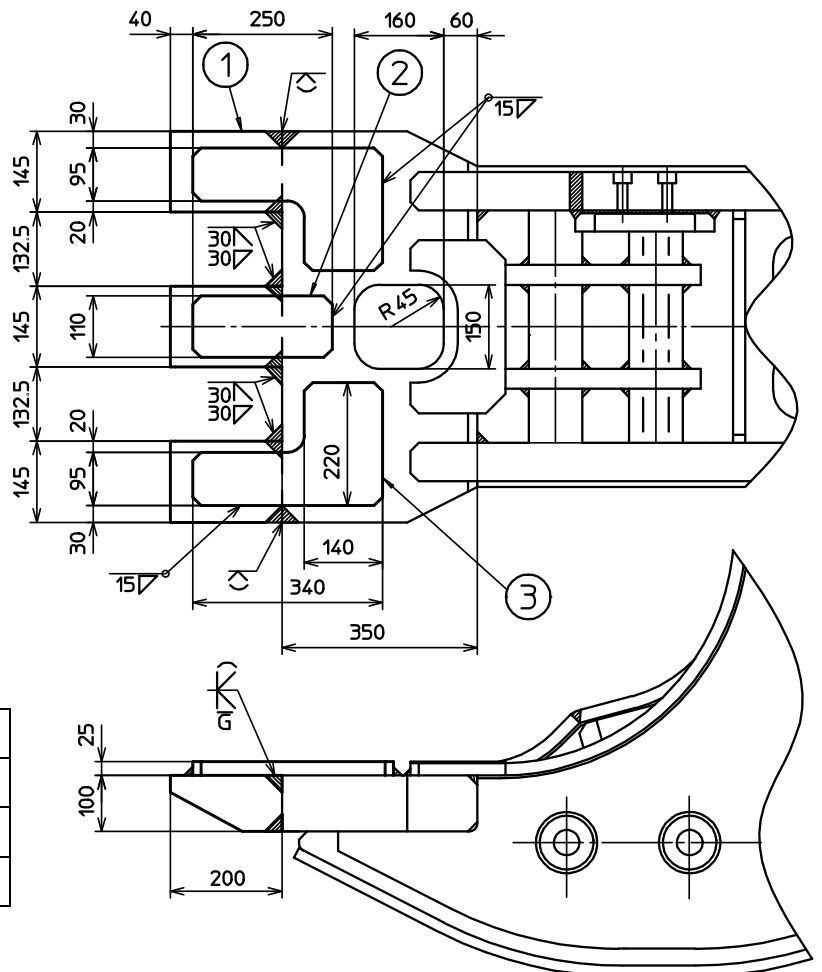
P.3 「1.摩耗ティースの切除」を参考に、斜線部のティースまたはリブを切除してください。



### (4) 補修用ティースを溶接する。

下表の適合ティースまたはリブを溶接してください。

補修ティース①を溶接後、溶接部をグラインダで平らにしてリブ②,③を溶接してください。



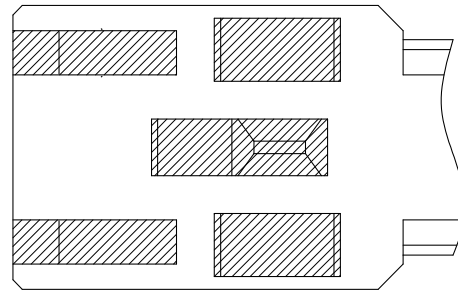
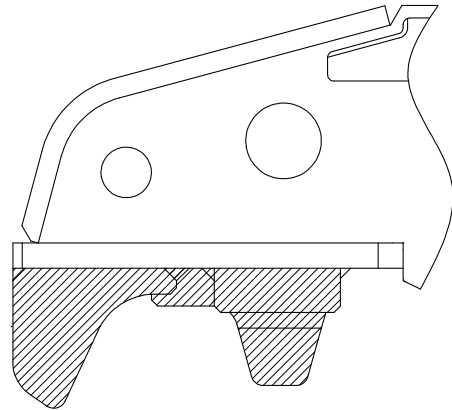
	品番	品名	個数
①	19010340	ティース	3
②	19010360	リブ	1
③	19010350	リブ	2

# 型式 : G-40

## アーム補修方法

### (1) 摩耗したティースを切除する。

P.3 「1.摩耗ティースの切除」を参考に、  
斜線部のティースを切除してください。

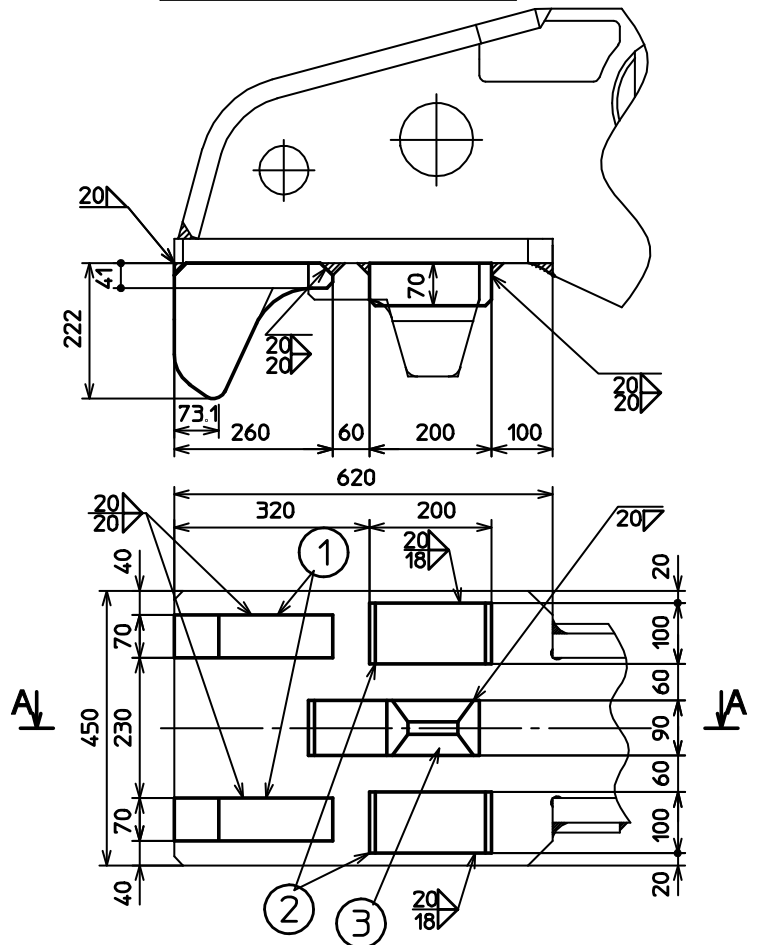
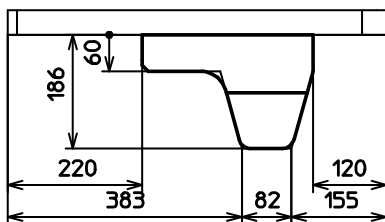


### (2) 補修用ティースを溶接する。

下表の適合ティースを溶接してください。

	品番	品名	個数
①	19010543	ティース	2
②	19010544	ティース	2
③	19010545	ティース	1

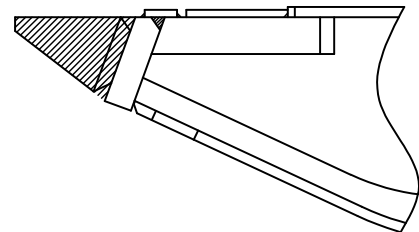
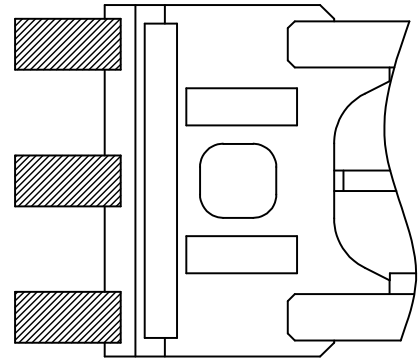
断面A-A



## フレーム補修方法

### (1) 摩耗したティースを切除する。

P.3 「1.摩耗ティースの切除」を参考に、斜線部のティースまたはプレートを切除してください。

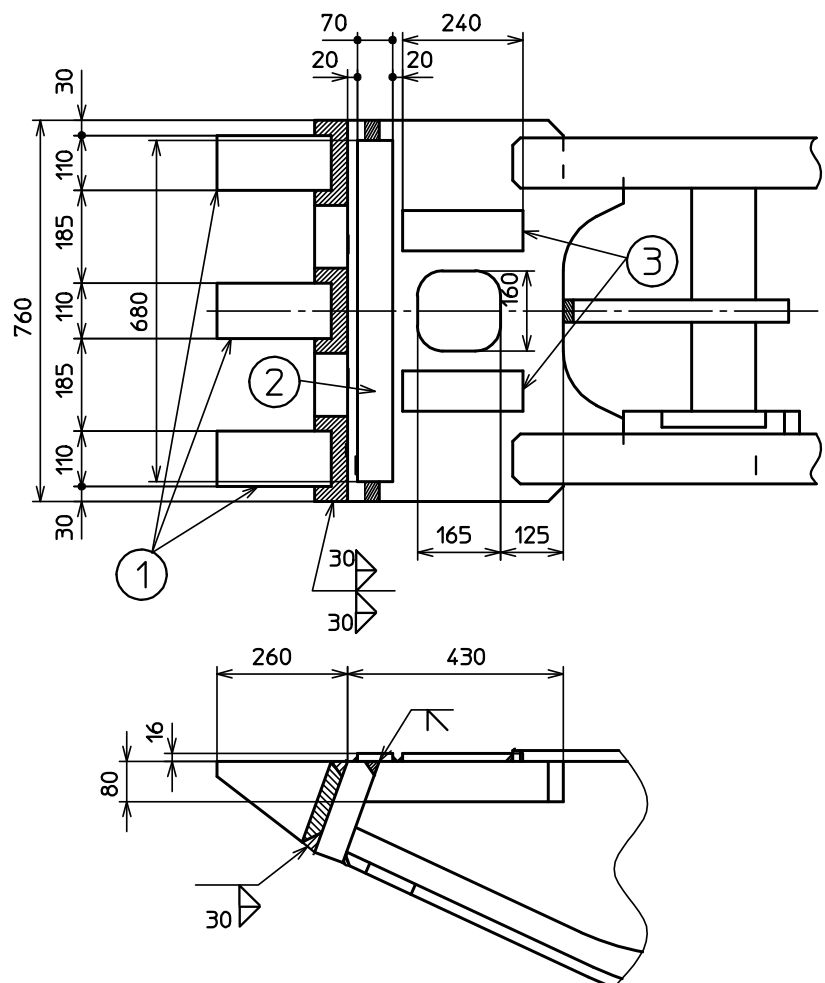


### (2) 補修用ティースを溶接する。

下表の適合ティースまたはプレートを溶接してください。

補修ティース①を溶接後、溶接部をグラインダで平らにしてプレート②を溶接してください。

	品番	品名	個数
①	19010546	ティース	3
②	19010565	プレート	1
③	19010566	プレート	2



# NPK

## 営業統括本部

〒578-0984

東大阪市菱江 2-5-39

電 話 (072)963-1585

F A X (072)963-1586

## 建機C S S部

〒578-0984

東大阪市菱江 2-5-39

電 話 (072)963-1583

F A X (072)963-1586

<http://www.npk.co.jp/>

